

彰化縣西港國民小學 110 學年度第一學期六年級藝術與人文領域課程計畫

(一) 六年級第一學期之學習目標

1. 透過蒐集、觀察，探索難忘的家鄉景色。
2. 能敘述自己印象中較深刻的家鄉景色和個人的特別感受。
3. 能運用歌聲適切的表達感情。
4. 能用正確的節奏與音高演唱歌曲。
5. 能依情境演唱歌曲。
6. 能了解 rit. (漸慢)、atempo (恢復原速) 與 accel. (漸快) 等速度術語的意義，正確的演唱與演奏。
7. 能在規定時間內，說出六種東西的名稱。
8. 能從小組對話中，練習焦點轉移的技巧。
9. 能與人分享遊戲的感受。
10. 能從藝術家作品中，欣賞創作題材與呈現方式的差異及變化。
11. 能透過觀察分享自己的想法。
12. 運用地平線為構圖空間的基準，營造趣味和效果，進行創作學習。
13. 體會中國傳統水墨多角度構圖，增加視覺變化，進行創作學習。
14. 能正確的了解 2/2 拍的意義。
15. 能正確的拍打與念唱 2/2 拍的節奏型。
16. 能認識升 Re 的直笛指法。
17. 能依節奏和音高演奏樂曲。
18. 能認識管弦樂團的樂器編制。
19. 能說出管弦樂團中弦樂器、木管樂器、銅管樂器、打擊樂器的位置。
20. 能欣賞樂曲《驚愕》交響曲第二樂章。
21. 能認識音樂家海頓。
22. 能在情境中，尋找與人即興對話的機會。
23. 能從參與中構思故事情節，並發展出不同的故事延續方向。
24. 能欣賞他組作品並分享心得。
25. 能了解樂團指揮的意義。
26. 能學習各種拍子的指揮法，並配合曲子指揮。
27. 在同一主題脈絡下即興接說故事。
28. 透過藝術創作活動及作品，呈現多元藝術文化的認知，美化生活環境和個人心靈。
29. 能規畫水墨展教室場地的布置及參觀動線。
30. 能指揮小型合奏曲《驚愕交響曲》。
31. 能以三角鐵、大鼓創作簡易的二四拍節奏。
32. 能與同儕合作，奏出小型合奏曲《驚愕交響曲》。
33. 能透過分享了解說故事的基本技巧。
34. 能將故事情境作延續，並充實故事內容。
35. 能與人合作，嘗試一段即興作品演出。
36. 能分享參與演出後的感受與收穫。
37. 能了解創作運用的媒材相當廣泛。
38. 能欣賞不同媒材的藝術創作。
39. 能依正確的節奏與音高演唱歌曲。
40. 能欣賞本土創作者多元素材創作的作品。

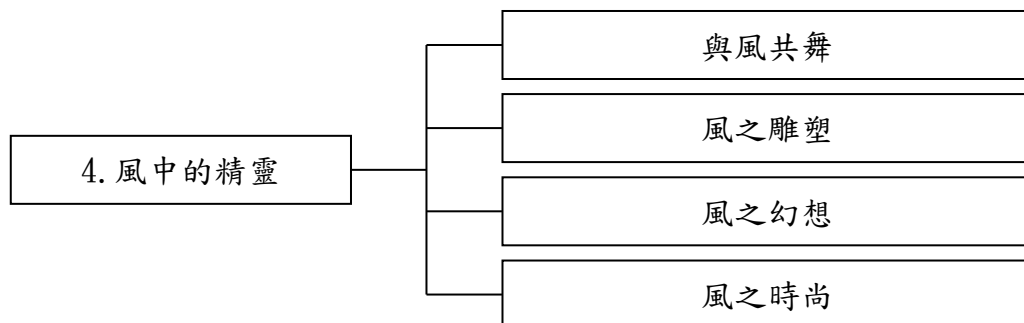
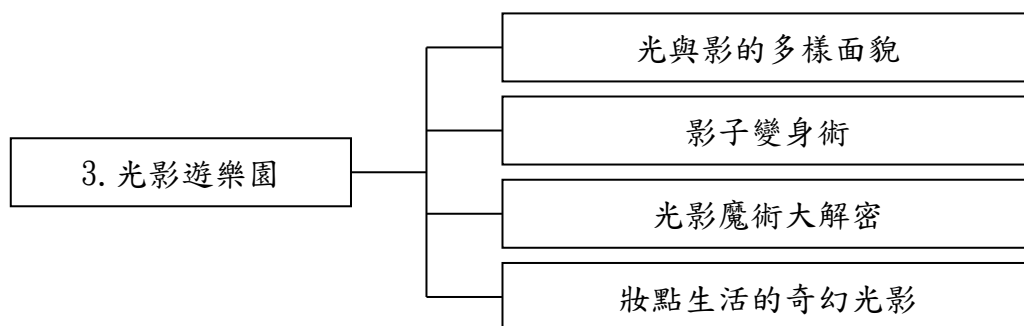
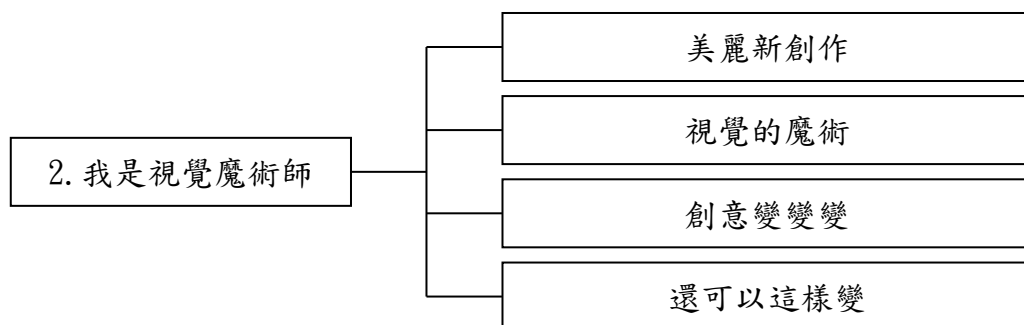
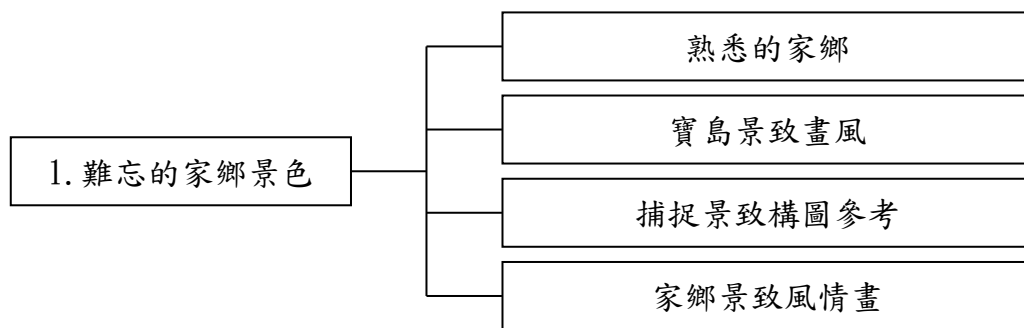
41. 能了解創作素材多元的背後意涵。
42. 能了解終止式的意義。
43. 能聽辨、感受 C 大調終止式的進行
44. 能正確的合唱練習 C 大調終止式。
45. 能了解並欣賞黑光劇的表演方法。
46. 能理解黑光劇戲偶的各種組成元素
47. 能分享欣賞的心得。
48. 能運用工具，進行各種素材的剪裁。
49. 能運用各種黏貼媒材，將素材黏貼起來。
50. 能仔細觀察生活周遭的事物，並運用成為創作。
51. 能認識音樂樂理與創作的概念。
52. 能認識上行、下行、反覆、同音反覆、級進與跳進等創作技巧。
53. 能具體實踐節奏與曲調創作練習。
54. 能理解黑光劇戲偶的各種組成元素。
55. 能利用各種回收物或身邊物品，進行創作。
56. 能將物品拆解後重新組合。
57. 能認識《小星星變奏曲》。
58. 能認識作曲家莫札特。
59. 能了解主題與變奏曲的意義與關係。
60. 能利用卡紙和螢光漆製作黑光戲偶。
61. 能發現黑光戲偶不同材質組合的可能性。
62. 能和同學互相找到表演黑光戲偶的重點。
63. 光線具有多種樣貌，如自然光、人造光、色光、聚光、散光等，照射物體後也投射各種樣貌的影子，豐富的景象提供我們精采的視覺感受與美感經驗。
64. 藉由光影特性及豐富美感，從中衍生妝點生活美感的創作表現。
65. 認識生活中的各種音樂活動，進而樂於接觸與欣賞。
66. 認識、了解各種參加藝文活動的途徑。
67. 能運用各種媒介，搜尋音樂活動訊息。
68. 分享欣賞音樂活動的經驗與感想。
69. 認知不同光源條件造成影子輪廓的影響。
70. 能控制不同高低、遠近、角度的光源投射自己計畫構成的影子形態。
71. 能認識小調音樂的意義。
72. 能欣賞並演唱客家小調〈天公落水〉。
73. 能欣賞西洋小調〈三王進行曲〉。
74. 能發現黑光戲偶表演的可能性。
75. 能了解並和同學合作練習。
76. 能利用螢光戲偶分組創作一段表演。
77. 利用影子延長、變形的特性，構成創作畫面。
78. 應用光影虛實、明暗互換，構成具有創意的作品。
79. 能認識五聲音階。
80. 能認識五聲音階的調式。
81. 能依正確的節奏與音高演唱與演奏歌曲。
82. 能辨識五聲音階調式。

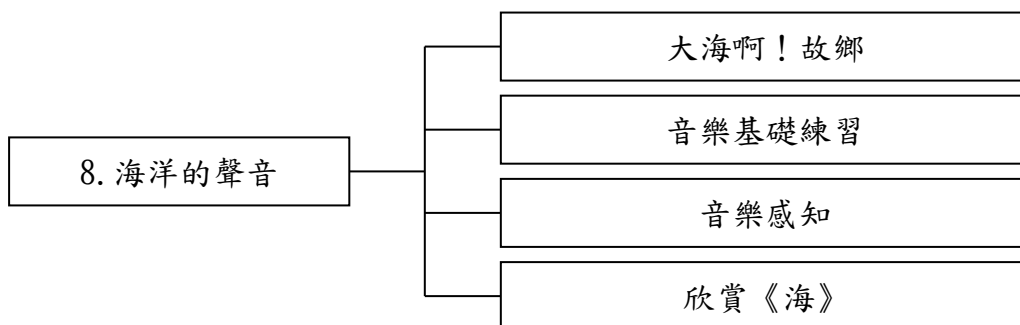
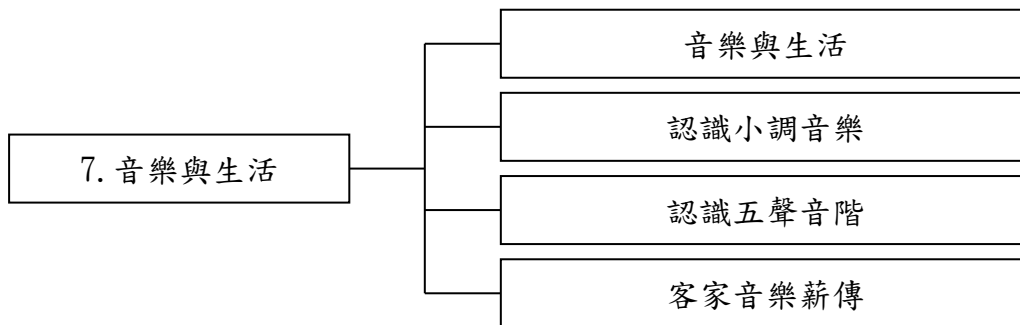
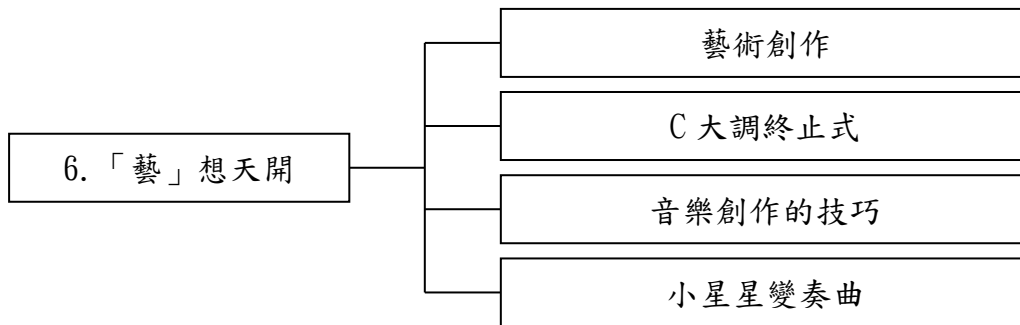
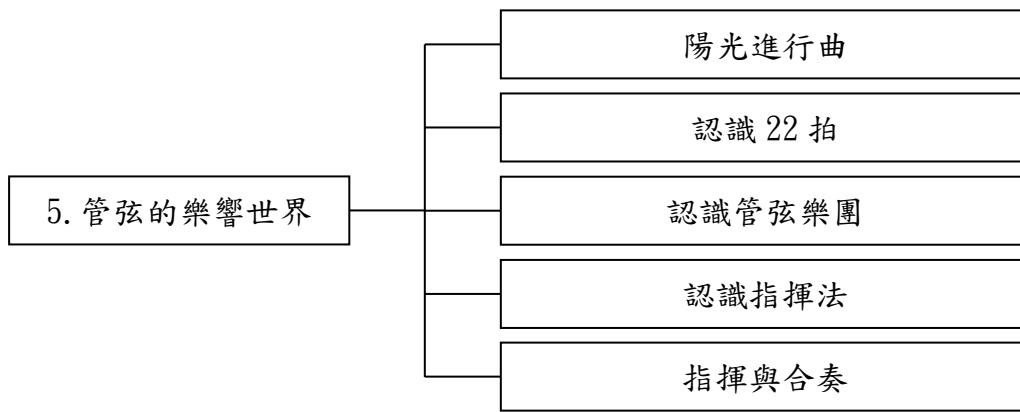
83. 能了解讀劇的基本方式。
84. 能表現劇本中角色的對話過程。
85. 能積極的參與讀劇的過程。
86. 將抽象的影子具體化成為生活飾品。
87. 能正確選擇創作媒材與表現技法。
88. 能認識客家音樂家楊兆禎。
89. 能欣賞客家歌曲。
90. 能認識客家八音的意義。
91. 能欣賞客家八音合奏曲。
92. 能透過資料收集過程，發現生活中的風動藝術。
93. 能從文字與影像資料，思考風動藝術的面貌。
94. 透過討論與分享，建立對風動藝術的創作概念。
95. 能運用電腦及網路搜尋風動藝術家相關資料。
96. 能發現風動藝術創作材質與特性。
97. 能從藝術家作品欣賞與分析歷程，說出風動藝術具備的元素與特質。
98. 能了解劇本中角色不同的特質。
99. 能感受角色的內心世界，表現劇中角色的個性和說話的方式。
100. 能和同學一起完成讀劇的表演。
101. 能構思創作主題，收集創作素材。
102. 能設計繪製具個人特色的創作。
103. 透過討論、分析等方式，表達對藝術創作的審美經驗與見解。
104. 探索多元藝術創作型態，表現個人想像力與創意。
105. 能了解三部合唱的意義。
106. 能正確的進行三部合唱，感受和聲之美。
107. 能認識節拍器。
108. 能認識速度與速度術語的意義。
109. 能聽辨、記憶曲調旋律。
110. 能正確的聽辨樂曲調性。
111. 能透過樂曲的演唱，體驗大海給予人的感覺。
112. 能認識管弦樂曲《海》。
113. 透過描述、分析等方式，說明個人創作形式與美感經驗。
114. 能使用適當的視覺藝術語彙說明作品的特徵和價值。
115. 能以正確的觀念和態度，欣賞作品與聆聽發表。
116. 能認識作曲家德布西。

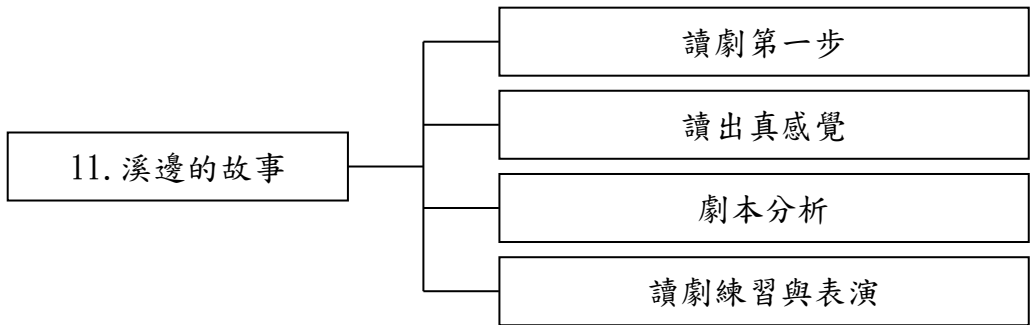
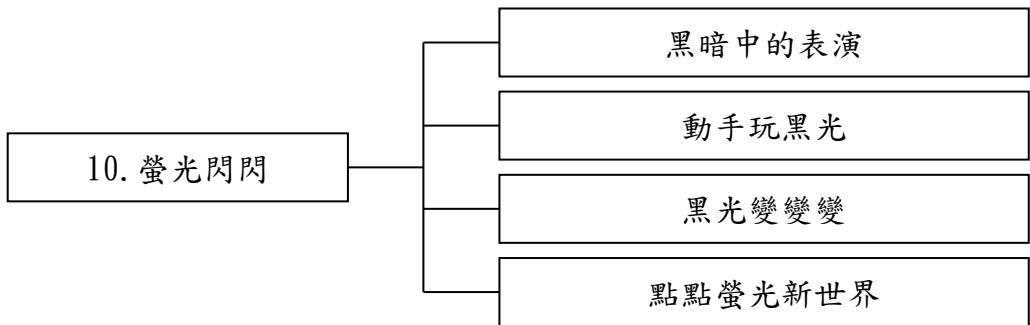
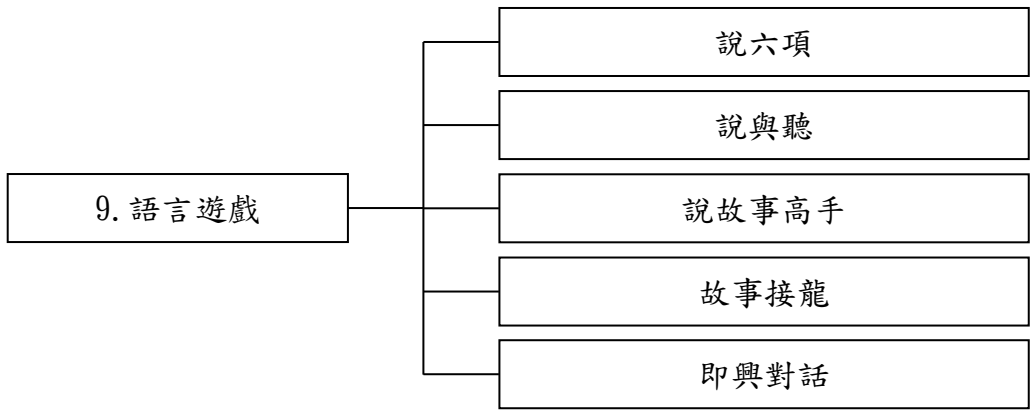
(二) 六年級第一學期之藝術與人文領域教學計劃表

1.學科領域：藝術與人文

2.架構圖：







(三) 六年級上學期九年一貫 藝術與人文 課程各單元內涵分析

週次	單元	活動名稱	分段能力指標	學習目標	教學重點	節數	教學資源	評量方法	重大議題能力指標	十大基本能力
一	單元 1、難忘的家鄉景色 單元 5、管弦的樂響世界 單元 9、語言遊戲	1-1 熟悉的家鄉 5-1 陽光進行曲 9-1 說六項	1-3-1 探索各種不同的藝術創作方式，表現創作的想像力。 1-3-2 構思藝術創作的主题與內容，選擇適當的媒體、技法，完成有規畫、有感情及思想的創作。 1-3-3 嘗試以藝術創作的技法、形式，表現個人的想法和情感。 1-3-4 透過集體創作方式，完成與他人合作的藝術作品。 2-3-6 透過分析、描述、討論等方式，辨認自然物、人造物與藝術品的特徵及要素。 2-3-8 使用適當的視覺、聽覺、動覺藝術用語，說明自己和他人作品的特徵和價值。 2-3-9 透過討論、分析、判斷等方式，表達自己對藝術創作的審美經驗	1.透過蒐集、觀察，探索難忘的家鄉景色。 2.能敘述自己印象中較深刻的家鄉景色和個人的特別感受。 3.能運用歌聲適切的表達感情。 4.能用正確的節奏與音高演唱歌曲。 5.能依情境演唱歌曲。 6.能了解 rit. (漸慢)、atempo (恢復原速) 與 accel. (漸快) 等速度術語的意義，正確的演唱與演奏。 7.能在規定時間內，說出六種東西的名稱。 8.能從小組對話中，練習焦點轉移的技巧。 9.能與人分享遊戲的感受。	1.以引導語與圖例提示學生探索印象中較深刻的家鄉景色和個人的特別感受。 2.單元歌曲來自老約翰·史特勞斯的《拉德斯基進行曲》管弦樂曲曲調，建議教師先讓學生聆聽原始版本，感受原曲的韻律與風格後，再習唱此曲。 3.弱起拍的二拍子樂曲，教學時應注意拍子的韻律感、正確的樂句呼吸處，以及音準與咬字。 4.學生曾有在大家面前發表的不知所措經驗，本單元以簡單遊戲為出發點，降低學生在運用語言表達時不安的心理因素。 5.在表演中，為了避免角色只是平淡的說出自己的臺詞，而忽略舞臺	3	教師準備： 1.準備家鄉景色圖片或書籍資料。 2.鋼琴（或風琴）、歌曲 CD。 3.曲譜掛圖。 學生準備： 事先收集家鄉景色圖片。	動態評量 卷宗評量 實作評量 真實評量	◎性別平等教育 2-3-2 學習性別間的互動與合作。 2-3-4 參與適合性別共同成長的終身學習活動。 3-3-1 學習分享性別的成長經驗。 3-3-2 瞭解傳統性別角色的限制。 ◎生涯發展教育 3-2-2 培養互助合作的工作態度。 ◎人權教育 1-3-4 瞭解世界上不同的群體、文化和國家，能尊重欣賞其差異。	一、了解自我與發展潛能。 二、欣賞、表現與創新。 四、表達、溝通與分享。 五、尊重、關懷與團隊合作。 六、文化學習與國際了解。 九、主動探索與研究。 十、獨立思考與解決問題。

週次	單元	活動名稱	分段能力指標	學習目標	教學重點	節數	教學資源	評量方法	重大議題能力指標	十大基本能力
			與見解。 3-3-13 運用學習累積的藝術知能，設計、規劃並進行美化或改造生活空間。		上正在進行的其他對話；因此透過焦點轉移的技巧練習，讓學生敏銳的觀察彼此關係，全面的關照表演情境中正在進行的事件。					
二	單元 1、難忘的家鄉景色 單元 5、管弦的樂響世界 單元 9、語言遊戲	1-2 寶島景致畫風、 1-3 捕捉景致構圖參考 5-2 認識 22 拍 9-2 說與聽	1-3-1 探索各種不同的藝術創作方式，表現創作的想像力。 1-3-2 構思藝術創作的主题與內容，選擇適當的媒體、技法，完成有規畫、有感情及思想的創作。 1-3-3 嘗試以藝術創作的技法、形式，表現個人的想法和情感。 1-3-4 透過集體創作方式，完成與他人合作的藝術作品。 2-3-6 透過分析、描述、討論等方式，辨認自然物、人造物與藝術品的特徵及要素。 2-3-8 使用適當的視覺、聽覺	1.能從藝術家中，欣賞創作題材與呈現方式的差異及變化。 2.能透過觀察分享自己的想法。 3.運用地平線為構圖空間的基準，營造趣味和效果，進行創作學習。 4.體會中國傳統水墨多角度構圖，增加視覺變化，進行創作學習。 5.能正確的了解 22 拍的意義。 6.能正確的拍打與念唱 22 拍的節奏型。 7.能認識升 Re 的直笛指法。 8.能依節奏和音高演奏樂曲。	1.以引導語與圖例提示學生探索以家鄉為主题的水墨作品，引導學生認識藝術家。 2.拓展學生觀察作品在表現形式與技法的差異。 3.以引導語與圖例提示學生運用地平線為構圖空間的基準，營造趣味和效果，進行創作具個人風格的水墨作品。 4.引導學生構築創作畫面的步驟，進行創作學習。 5.此節內容為認識複拍子 22 拍的概念與意義，應注意學生的先備知識，建立正確的	3	教師準備： 1.教學圖卡、藝術家資料。 2.視聽設備。 3.曲譜掛圖。 4.鋼琴、音樂 CD。 學生準備： 1.蒐集以臺灣家鄉為主题的圖片。 2.水墨畫用具。	動態評量 卷宗評量 實作評量 真實評量	◎性別平等教育 2-3-2 學習性別間的互動與合作。 2-3-4 參與適合性別共同成長的終身學習活動。 3-3-1 學習分享性別的成長經驗。 3-3-2 瞭解傳統性別角色的限制。 ◎生涯發展教育 3-2-2 培養互助合作的工作態度。 ◎人權教育 1-3-4 瞭解世界上不同的群體、文化和國家，能尊重欣賞其差異。	一、了解自我與發展潛能。 二、欣賞、表現與創新。 四、表達、溝通與分享。 五、尊重、關懷與團隊合作。 六、文化學習與國際了解。 九、主動探索與研究。 十、獨立思考與解決問題。

週次	單元	活動名稱	分段能力指標	學習目標	教學重點	節數	教學資源	評量方法	重大議題能力指標	十大基本能力
			<p>、動覺藝術用語，說明自己和他人作品的特徵和價值。</p> <p>2-3-9 透過討論、分析、判斷等方式，表達自己對藝術創作的審美經驗與見解。</p> <p>3-3-13 運用學習累積的藝術知能，設計、規劃並進行美化或改造生活空間。</p>	<p>9.能從小組對話中，練習焦點轉移的技巧。</p> <p>10.能與人分享遊戲的感受。</p>	<p>節拍與節奏的觀念。教師也可引導學生隨著音樂的律動，用肢體感受二拍子的律動。</p> <p>6.學生曾有在大家面前發表的不知所措經驗，本單元以簡單遊戲為出發點，降低學生在運用語言表達時不安的心理因素。</p> <p>7.在表演中，為了避免角色只是平淡的說出自己的臺詞，而忽略舞臺上正在進行的其他對話；因此透過焦點轉移的技巧練習，讓學生敏銳的觀察彼此關係，全面的關照表演情境中正在進行的事件。</p>					
三	單元 1、難忘的家鄉景色單	1-3 捕捉景致構圖參考 5-3 認識	<p>1-3-1 探索各種不同的藝術創作方式，表現創作的想像力。</p> <p>1-3-2 構思藝術創作的主題與內容，選擇適</p>	<p>1.運用地平線為構圖空間的基準，營造趣味和效果，進行創作學習。</p> <p>2.體會中國傳統水墨多角度構圖，增加視</p>	<p>1.以引導語與圖例提示學生運用地平線為構圖空間的基準，營造趣味和效果，進行創作具個人風格的水墨作品</p>	3	<p>教師準備： 1.教學圖卡、視聽設備。 2.教學掛圖、樂曲 CD 或影片。</p>	<p>卷宗評量 實作評量 動態評量 真實評量</p>	<p>◎性別平等教育 2-3-2 學習性別間的互動與合作。 2-3-4 參與適合性別共同成長的終</p>	<p>一、了解自我與發展潛能。 二、欣賞、表現與創新。 四、表達、溝通與分享</p>

週次	單元	活動名稱	分段能力指標	學習目標	教學重點	節數	教學資源	評量方法	重大議題能力指標	十大基本能力
	元5、管弦的樂響世界 單元9、語言遊戲	管弦樂團 9-3 說故事高手	<p>當的媒體、技法，完成有規畫、有感情及思想的創作。</p> <p>1-3-3 嘗試以藝術創作的技法、形式，表現個人的想法和情感。</p> <p>1-3-4 透過集體創作方式，完成與他人合作的藝術作品。</p> <p>2-3-6 透過分析、描述、討論等方式，辨認自然物、人造物與藝術品的特徵及要素。</p> <p>2-3-8 使用適當的視覺、聽覺、動覺藝術用語，說明自己和他人作品的特徵和價值。</p> <p>2-3-9 透過討論、分析、判斷等方式，表達自己對藝術創作的審美經驗與見解。</p> <p>3-3-13 運用學習累積的藝術知能，設計、規劃並進行美化或改造生活空間。</p>	<p>覺變化，進行創作學習。</p> <p>3.能認識管弦樂團的樂器編制。</p> <p>4.能說出管弦樂團中弦樂器、木管樂器、銅管樂器、打擊樂器的位置。</p> <p>5.能欣賞樂曲《驚愕》交響曲第二樂章。</p> <p>6.能認識音樂家海頓。</p> <p>7.能在情境中，尋找與人即興對話的機會。</p> <p>8.能從參與中構思故事情節，並發展出不同的故事延續方向。</p> <p>9.能欣賞他組作品並分享心得。</p>	<p>。</p> <p>2.引導學生構築創作畫面的步驟，進行創作學習。</p> <p>3.本節次認識西洋管弦樂團的樂器編制與演出形式，藉由管弦樂曲的欣賞，感受管弦樂團豐富多變的音響效果。</p> <p>4.教師引導學生了解音樂的變化，以及作曲家在樂曲中的應用。</p> <p>5.如何將自己表達的內容說得精采，吸引觀眾的目擊是多次的練習。本節次以學生經驗為出發點，嘗試運用語言表達抒發某一事件的感受。</p> <p>6.表演時，常有無法預期的情況發生，卻又必須讓故事不跳脫主題的前提下順暢的接續，因此利用即興的故事接龍遊戲，</p>	3.音樂家生平簡介資料。 學生準備：水墨畫用具。		<p>身學習活動。</p> <p>。3-3-1 學習分享性別的成長經驗。</p> <p>3-3-2 瞭解傳統性別角色的限制。</p> <p>◎生涯發展教育 3-2-2 培養互助合作的工作態度。</p> <p>◎人權教育 1-3-4 瞭解世界上不同的群體、文化和國家，能尊重欣賞其差異。</p>	<p>。</p> <p>五、尊重、關懷與團隊合作。</p> <p>六、文化學習與國際了解。</p> <p>九、主動探索與研究。</p> <p>十、獨立思考與解決問題。</p>	

週次	單元	活動名稱	分段能力指標	學習目標	教學重點	節數	教學資源	評量方法	重大議題能力指標	十大基本能力
					讓學生發揮創意，在同一主題脈絡中構思故事中的人物與事件。					
四	單元 1、 難忘的家鄉景色 單元 5、 管弦的樂響世界 單元 9、 語言遊戲	1-3 捕捉景致構圖參考 5-4 認識指揮法 9-4 故事接龍	1-3-1 探索各種不同的藝術創作方式，表現創作的想像力。 1-3-2 構思藝術創作的主題與內容，選擇適當的媒體、技法，完成有規畫、有感情及思想的創作。 1-3-3 嘗試以藝術創作的技法、形式，表現個人的想法和情感。 1-3-4 透過集體創作方式，完成與他人合作的藝術作品。 2-3-6 透過分析、描述、討論等方式，辨認自然物、人造物與藝術品的特徵及要素。 2-3-8 使用適當的視覺、聽覺、動覺藝術用語，說明自己和他人作品的特徵和價值。 2-3-9 透過討論	1.運用地平線為構圖空間的基準，營造趣味和效果，進行創作學習。 2.體會中國傳統水墨多角度構圖，增加視覺變化，進行創作學習。 3.能了解樂團指揮的意義。 4.能學習各種拍子的指揮法，並配合曲子指揮。 5.在同一主題脈絡下即興接說故事。 6.能從參與中構思故事情節，並發展出不同的故事延續方向。 7.能欣賞他組作品並分享心得。	1.以引導語與圖例提示學生運用地平線為構圖空間的基準，營造趣味和效果，進行創作具個人風格的水墨作品。 2.引導學生構築創作畫面的步驟，進行創作學習。 3.藉由引導語使學生了解指揮在樂團中所擔任的角色與意義。 4.以課本圖片引導學生學習正確基本動作，學習不同拍子指揮時的步驟。 5.如何將自己表達的內容說得精采，吸引觀眾的目光是需要多次的練習。本節次以學生經驗為出發點，嘗試運用語言表達抒發某一事件的	3	教師準備： 1.教學圖卡、視聽設備。 2.教學掛圖。 3.樂曲 CD 或影片。 學生準備： 水墨畫用具。	卷宗評量 實作評量 動態評量 真實評量	◎性別平等教育 2-3-2 學習性別間的互動與合作。 2-3-4 參與適合性別共同成長的終身學習活動。 3-3-1 學習分享性別的成長經驗。 3-3-2 瞭解傳統性別角色的限制。 ◎生涯發展教育 3-2-2 培養互助合作的工作態度。 ◎人權教育 1-3-4 瞭解世界上不同的群體、文化和國家，能尊重欣賞其差異。	一、了解自我與發展潛能。 二、欣賞、表現與創新。 四、表達、溝通與分享。 五、尊重、關懷與團隊合作。 六、文化學習與國際了解。 九、主動探索與研究。 十、獨立思考與解決問題。

週次	單元	活動名稱	分段能力指標	學習目標	教學重點	節數	教學資源	評量方法	重大議題能力指標	十大基本能力
			、分析、判斷等方式，表達自己對藝術創作的審美經驗與見解。 3-3-13 運用學習累積的藝術知能，設計、規劃並進行美化或改造生活空間。		感受。 6.表演時，常有無法預期的情況發生，卻又必須讓故事不跳脫主題的前提之下順暢的接續，因此利用即興的故事接龍遊戲，讓學生發揮創意，在同一主題脈絡中構思故事中的人物與事件。					
五	單元 1、難忘的家鄉景色 單元 5、管弦的樂響世界 單元 9、語言遊戲	1-4 家鄉景致風情畫 5-5 指揮與合奏 9-5 即興對話	1-3-1 探索各種不同的藝術創作方式，表現創作的想像力。 1-3-2 構思藝術創作的主题與內容，選擇適當的媒體、技法，完成有規畫、有感情及思想的創作。 1-3-3 嘗試以藝術創作的技法、形式，表現個人的想法和情感。 1-3-4 透過集體創作方式，完成與他人合作的藝術作品。 2-3-6 透過分析、描述、討論等方式，辨認	1.透過藝術創作活動及作品，呈現多元藝術文化的認知，美化生活環境和個人心靈。 2.能規畫水墨展教室場地的布置及參觀動線。 3.能指揮小型合奏曲《驚愕交響曲》。 4.能以三角鐵、大鼓創作簡易的二四拍節奏。 5.能與同儕合作，奏出小型合奏曲《驚愕交響曲》。 6.能透過分享了解說故事的	1.讓學生透過藝術創作活動及作品的製作，觀察美的存在。 2.將水墨作為創作表現的一種形式，與人分享創作的內容及特點，並述說作品的表現媒材技法。 3.能協同布置展覽場地，並能擔任解說工作。 4.透過鑑賞活動，浸潤式學習，體會美的進行。 5.能與同儕有良好默契，發揮團隊合作的精神，以小組	3	教師準備： 1.曲譜掛圖、樂曲 CD。 2.鋼琴、直笛、三角鐵、大鼓。 學生準備： 解說員解說資料。	卷宗評量 實作評量 動態評量 真實評量	◎性別平等教育 2-3-2 學習性別間的互動與合作。 2-3-4 參與適合性別共同成長的終身學習活動。 3-3-1 學習分享性別的成長經驗。 3-3-2 瞭解傳統性別角色的限制。 ◎生涯發展教育 3-2-2 培養互助合作的工作態度。 ◎人權教育 1-3-4 瞭解世界上不同	一、了解自我與發展潛能。 二、欣賞、表現與創新。 四、表達、溝通與分享。 五、尊重、關懷與團隊合作。 六、文化學習與國際了解。 九、主動探索與研究。 十、獨立思考與解決問題。

週次	單元	活動名稱	分段能力指標	學習目標	教學重點	節數	教學資源	評量方法	重大議題能力指標	十大基本能力
			<p>自然物、人造物與藝術品的特徵及要素。</p> <p>2-3-8 使用適當的視覺、聽覺、動覺藝術用語，說明自己和他人作品的特徵和價值。</p> <p>2-3-9 透過討論、分析、判斷等方式，表達自己對藝術創作的審美經驗與見解。</p> <p>3-3-13 運用學習累積的藝術知能，設計、規劃並進行美化或改造生活空間。</p>	<p>基本技巧。</p> <p>7.能將故事情境作延續，並充實故事內容。</p> <p>8.能與人合作，嘗試一段即興作品演出。</p> <p>9.能分享參與演出後的感受與收穫。</p>	<p>方式演奏出小型合奏曲《驚愕交響曲》。</p> <p>6.能運用先前的學習經驗，創作喜愛的節奏，並享受演奏的樂趣。</p> <p>7.讓學生當個指揮家，從指揮樂團的過程中，了解指揮的角色意義。</p> <p>8.藉由分組練習、自主創作的學習活動，培養學生獨立思考的精神與演奏的基本能力，並展現其獨特的創意與風格。</p> <p>9.即興表演與依照劇本演出的不同之處在於，有許多對話及情節無法事前掌握，因此充滿挑戰及趣味。</p> <p>10.在教學設計上，透過基本情境的設定，讓學生從與人互動當中，產生即興對話的能力及建構戲劇情節。</p> <p>11.從小組互動</p>				<p>的群體、文化和國家，能尊重欣賞其差異。</p>	

週次	單元	活動名稱	分段能力指標	學習目標	教學重點	節數	教學資源	評量方法	重大議題能力指標	十大基本能力
					中，自然建構人物、對話及情節，共同完成一段簡單的即興作品。					
六	單元 2、我是視覺魔術師 單元 6、「藝」想天開 單元 9、語言遊戲	2-1 美麗新創作 6-1 藝術創作 9-5 即興對話	1-3-1 探索各種不同的藝術創作方式，表現創作的想像力。 1-3-2 構思藝術創作的主題與內容，選擇適當的媒體、技法，完成有規畫、有感情及思想的創作。 1-3-4 透過集體創作方式，完成與他人合作的藝術作品。 2-3-6 透過分析、描述、討論等方式，辨認自然物、人造物與藝術品的特徵及要素。 2-3-7 認識環境與生活的關係，反思環境對藝術表現的影響。 2-3-8 使用適當的視覺、聽覺、動覺藝術用語，說明自己和他人作品的特徵和價值。 2-3-9 透過討論	1.能了解創作運用的媒材相當廣泛。 2.能欣賞不同媒材的藝術創作。 3.能運用歌聲適切的表達感情。 4.能依正確的節奏與音高演唱歌曲。 5.能依情境演唱歌曲。 6.能透過分享了解說故事的基本技巧。 7.能將故事情境作延續，並充實故事內容。 8.能與人合作，嘗試一段即興作品演出。 9.能分享參與演出後的感受與收穫。	1.經由討論並分享，了解創作媒材的豐富樣貌。 2.透過圖片引導，了解創作媒材的多元性。 3.由歌曲習唱中，讓學生了解歌詞含意，運用歌聲與生活經驗結合，表現演唱的自信與樂趣。 4.此曲為三四拍子樂曲，教師教學時應注意三拍子的韻律感、節奏的準確度，以及演唱的音準與咬字。 5.即興表演與依照劇本演出的不同之處在於，有許多對話及情節無法事前掌握，因此充滿挑戰及趣味。 6.在教學設計上，透過基本情境的設定，	3	教師準備： 1.各種利用廢棄物表現的創作圖片。 2.鋼琴（或風琴）或歌曲 CD。 3.曲譜掛圖。 學生準備： 高音直笛。	動態評量 實作評量 真實評量	◎性別平等教育 2-3-2 學習性別間的互動與合作。 2-3-4 參與適合性別共同成長的終身學習活動。 3-3-1 學習分享性別的成長經驗。 3-3-2 瞭解傳統性別角色的限制。 3-3-5 體認社會和歷史演變過程中所造成的性別文化差異。 ◎人權教育 1-3-1 表達個人的基本權利，並瞭解人權與社會責任的關係。 ◎環境教育 3-3-2 能主動親近並關懷學校與社區的環境，	一、了解自我與發展潛能。 二、欣賞、表現與創新。 三、生涯規劃與終身學習。 四、表達、溝通與分享。 五、尊重、關懷與團隊合作。 六、文化學習與國際了解。 七、規劃、組織與實踐。 九、主動探索與研究。 十、獨立思考與解決問題。

週次	單元	活動名稱	分段能力指標	學習目標	教學重點	節數	教學資源	評量方法	重大議題能力指標	十大基本能力
			<p>、分析、判斷等方式，表達自己對藝術創作的審美經驗與見解。</p> <p>3-3-11 以正確的觀念和態度，欣賞各類型的藝術展演活動。</p> <p>3-3-13 運用學習累積的藝術知能，設計、規劃並進行美化或改造生活空間。</p>		<p>讓學生從與人互動當中，產生即興對話的能力及建構戲劇情節。</p> <p>7.從小組互動中，自然建構人物、對話及情節，共同完成一段簡單的即興作品。</p>				<p>並透過對於相關環境議題的瞭解，體會環境權的重要。</p> <p>4-3-2 能分析各國之環境保護策略，並與我國之相關做法做比較。</p> <p>5-3-1 具有參與規劃校園環境調查活動的經驗。</p> <p>◎家政教育 1-3-3 接納他人所喜歡的食物。</p>	
七	單元 2、「我是視覺魔術師」單元 6、「藝」想天開單元 10、「螢光	2-2 視覺的魔術 6-2 C 大調終止式 10-1 黑暗中的表演	<p>1-3-1 探索各種不同的藝術創作方式，表現創作的想像力。</p> <p>1-3-2 構思藝術創作的主題與內容，選擇適當的媒體、技法，完成有規畫、有感情及思想的創作。</p> <p>1-3-4 透過集體創作方式，完成與他人合作的藝術作品。</p> <p>1-3-5 結合科技，開發新的創作經驗與方向</p>	<p>1.能欣賞本土創作者多元素材創作的作品。</p> <p>2.能了解創作素材多元的背後意涵。</p> <p>3.能了解終止式的意義。</p> <p>4.能聽辨、感受 C 大調終止式的進行</p> <p>5.能正確的合唱練習 C 大調終止式。</p> <p>6.能了解並欣賞黑光劇的表演方法。</p> <p>7.能理解黑光</p>	<p>1.欣賞本土創作者不同素材所創作的作品。</p> <p>2.了解創作者選擇素材創作的背後意涵。</p> <p>3.終止式是調性和聲中重要的概念，除了樂譜上和弦進行的分析外，最重要的是音樂聲響中對於終止的感受。藉由和弦終止式的認識，進而了解音樂的術語和樂理，</p>	3	<p>教師準備：</p> <p>1.生活物品創作圖片、本土藝術家創作圖片數張。</p> <p>2.鋼琴（或風琴）、教學掛圖。</p> <p>3.黑光劇影片。</p> <p>4.黑光劇戲偶。</p> <p>學生準備：準備含</p>	<p>真實評量 實作評量 動態評量</p>	<p>◎人權教育 1-3-1 表達個人的基本權利，並瞭解人權與社會責任的關係。</p> <p>◎性別平等教育 2-3-4 參與適合性別共同成長的終身學習活動。</p> <p>3-3-1 學習分享性別的成長經驗。</p> <p>3-3-2 瞭解傳統性別角</p>	<p>一、了解自我與發展潛能。</p> <p>二、欣賞、表現與創新。</p> <p>三、生涯規劃與終身學習。</p> <p>四、表達、溝通與分享。</p> <p>五、尊重、關懷與團隊合作。</p> <p>六、文化學習與國際了解。</p> <p>七、規劃、</p>

週次	單元	活動名稱	分段能力指標	學習目標	教學重點	節數	教學資源	評量方法	重大議題能力指標	十大基本能力
	閃閃		<p>。</p> <p>2-3-6 透過分析、描述、討論等方式，辨認自然物、人造物與藝術品的特徵及要素。</p> <p>2-3-7 認識環境與生活的關係，反思環境對藝術表現的影響。</p> <p>2-3-9 透過討論、分析、判斷等方式，表達自己對藝術創作的審美經驗與見解。</p> <p>3-3-11 以正確的觀念和態度，欣賞各類型的藝術展演活動。</p> <p>3-3-12 運用科技及各種方式蒐集、分類不同之藝文資訊，並養成習慣。</p> <p>3-3-13 運用學習累積的藝術知能，設計、規劃並進行美化或改造生活空間。</p> <p>3-3-14 選擇主題，探求並收藏一、二種生活環境中喜愛</p>	<p>劇戲偶的各種組成元素</p> <p>8.能分享欣賞的心得。</p>	<p>以充實音樂的知能，感受其中之深意。</p> <p>4.欣賞黑光劇後，能增加對黑光劇的認識與興趣。</p> <p>5.學生透過黑光劇發現黑光劇的特色，找到角色動作的特點，從角色動作作表現。</p>		<p>螢光材質的物品，例如布、手套、塑膠軟管、現成物品。</p>		<p>色的限制。</p> <p>3-3-5 批判並分析資訊媒體中性別迷思概念。</p> <p>◎資訊教育</p> <p>2-3-2 能操作及應用電腦多媒體設備。</p> <p>4-3-6 能利用網路工具分享學習資源與心得。</p> <p>◎環境教育</p> <p>3-3-2 能主動親近並關懷學校與社區的環境，並透過對於相關環境議題的瞭解，體會環境權的重要。</p> <p>4-3-2 能分析各國之環境保護策略，並與我國之相關做法做比較。</p> <p>5-3-1 具有參與規劃校園環境調查活動的經驗。</p> <p>◎家政教育</p> <p>1-3-3 接納他人所喜歡的食物。</p>	<p>組織與實踐</p> <p>。</p> <p>八、運用科技與資訊。</p> <p>九、主動探索與研究。</p> <p>十、獨立思考與解決問題。</p>

週次	單元	活動名稱	分段能力指標	學習目標	教學重點	節數	教學資源	評量方法	重大議題能力指標	十大基本能力
			的藝術小品，如：純藝術、商業藝術、生活藝術、民俗藝術、傳統藝術等作為日常生活的愛好。						◎生涯發展教育 3-2-2 學習如何解決問題及做決定。	
八	單元 2、我是視覺魔術師 單元 6、「藝」想天開 單元 10、螢光閃閃	2-3 創意變變變 6-3 音樂創作的技巧 10-2 動手玩黑光	1-3-1 探索各種不同的藝術創作方式，表現創作的想像力。 1-3-2 構思藝術創作的主題與內容，選擇適當的媒體、技法，完成有規畫、有感情及思想的創作。 1-3-4 透過集體創作方式，完成與他人合作的藝術作品。 1-3-5 結合科技，開發新的創作經驗與方向。 2-3-6 透過分析、描述、討論等方式，辨認自然物、人造物與藝術品的特徵及要素。 2-3-7 認識環境與生活的關係，反思環境對藝術表現的影響。 2-3-9 透過討論	1.能運用工具，進行各種素材的剪裁。 2.能運用各種黏貼媒材，將素材黏貼起來。 3.能仔細觀察生活周遭的事物，並運用成為創作。 4.能認識音樂樂理與創作的概念。 5.能認識上行、下行、反覆、同音反覆、級進與跳進等創作技巧。 6.能具體實踐節奏與曲調創作練習。 7.能了解並欣賞黑光劇的表演方法。 8.能理解黑光劇戲偶的各種組成元素。 9.能分享欣賞的心得。	1.安全的使用及選擇各種適當工具。 2.選擇合適的黏貼媒材進行黏貼。 3.透過觀察，了解生活中各種媒材的外觀及特性。 4.音樂創作是一個相當複雜的過程，必須對於歌詞韻律、節拍、節奏與音符的概念有一定的基礎，教學時應注意學生的先備知識，並引導學生透過想像力與生活經驗進行創作，引起學生的創作動機與樂趣。 5.引導學生了解音樂的元素，以及作曲家在樂曲中的應用。 6.欣賞黑光劇後，能增加對	3	教師準備： 1.鉗子、熱熔槍、熱熔膠、大型剪刀。 2.鋼琴（或風琴）。 3.節奏練習卡、教學掛圖。 4.黑光劇影片。 5.黑光劇戲偶。 學生準備： 1.白膠、棉花棒、工作手套。 2.準備含螢光材質的物品，例如布、手套、塑膠軟管、現成物品。	動態評量 實作評量 真實評量	◎人權教育 1-3-1 表達個人的基本權利，並瞭解人權與社會責任的關係。 ◎性別平等教育 2-3-4 參與適合性別共同成長的終身學習活動。 3-3-1 學習分享性別的成長經驗。 3-3-2 瞭解傳統性別角色的限制。 3-3-5 批判並分析資訊媒體中性別迷思概念。 ◎資訊教育 2-3-2 能操作及應用電腦多媒體設備。 4-3-6 能利用網路工具分享學習資	一、了解自我與發展潛能。 二、欣賞、表現與創新。 三、生涯規劃與終身學習。 四、表達、溝通與分享。 五、尊重、關懷與團隊合作。 六、文化學習與國際了解。 七、規劃、組織與實踐。 八、運用科技與資訊。 九、主動探索與研究。 十、獨立思考與解決問題。

週次	單元	活動名稱	分段能力指標	學習目標	教學重點	節數	教學資源	評量方法	重大議題能力指標	十大基本能力
			<p>、分析、判斷等方式，表達自己對藝術創作的審美經驗與見解。</p> <p>3-3-11 以正確的觀念和態度，欣賞各類型的藝術展演活動。</p> <p>3-3-12 運用科技及各種方式蒐集、分類不同之藝文資訊，並養成習慣。</p> <p>3-3-13 運用學習累積的藝術知能，設計、規劃並進行美化或改造生活空間。</p> <p>3-3-14 選擇主題，探求並收藏一、二種生活環境中喜愛的藝術小品，如：純藝術、商業藝術、生活藝術、民俗藝術、傳統藝術等作為日常生活的愛好。</p>		<p>黑光劇的認識與興趣。</p> <p>7.每種角色在製作的同時，要注意材料與材料之間的應用性及結合性；能從製作中發現各種現成物及不同材質物品的組合及變化。</p>				<p>源與心得。</p> <p>◎環境教育 3-3-2 能主動親近並關懷學校與社區的環境，並透過對於相關環境議題的瞭解，體會環境權的重要。</p> <p>4-3-2 能分析各國之環境保護策略，並與我國之相關做法做比較。</p> <p>5-3-1 具有參與規劃校園環境調查活動的經驗。</p> <p>◎家政教育 1-3-3 接納他人所喜歡的食物。</p> <p>◎生涯發展教育 3-2-2 學習如何解決問題及做決定。</p>	
九	單元2、我是視覺魔術	2-4 還可以這樣變 6-3 音	<p>1-3-1 探索各種不同的藝術創作方式，表現創作的想像力。</p> <p>1-3-2 構思藝術</p>	<p>1.能利用各種回收物或身邊物品，進行創作。</p> <p>2.能將物品拆解後重新組合</p>	<p>1.觀察身邊物品的形狀，思考成為創作元素的可能。</p> <p>2.仔細拆解不用的物品，發</p>	3	<p>教師準備：</p> <p>1.各類回收物創作圖片或照片、回收物</p>	<p>動態評量 實作評量 真實評量</p>	<p>◎人權教育 1-3-1 表達個人的基本權利，並瞭解人權與社會責任的關</p>	<p>一、了解自我與發展潛能。</p> <p>二、欣賞、表現與創新。</p>

週次	單元	活動名稱	分段能力指標	學習目標	教學重點	節數	教學資源	評量方法	重大議題能力指標	十大基本能力
	師 單元6、「藝 想天開 單元10、 螢光閃閃	樂創作的技巧 10-2 動手玩黑光	創作的主題與內容，選擇適當的媒體、技法，完成有規畫、有感情及思想的創作。 1-3-4 透過集體創作方式，完成與他人合作的藝術作品。 1-3-5 結合科技，開發新的創作經驗與方向。 2-3-6 透過分析、描述、討論等方式，辨認自然物、人造物與藝術品的特徵及要素。 2-3-7 認識環境與生活的關係，反思環境對藝術表現的影響。 2-3-9 透過討論、分析、判斷等方式，表達自己對藝術創作的審美經驗與見解。 3-3-11 以正確的觀念和態度，欣賞各類型的藝術展演活動。 3-3-12 運用科技及各種方式蒐集、分類不	。 3.能認識音樂樂理與創作的概念。 4.能認識上行、下行、反覆、同音反覆、級進與跳進等創作技巧。 5.能具體實踐節奏與曲調創作練習。 6.能了解並欣賞黑光劇的表演方法。 7.能理解黑光劇戲偶的各種組成元素 8.能分享欣賞的心得。	揮想像力。 3.運用身邊的物品或回收物進行創作。 4.音樂創作是一個相當複雜的過程，必須對於歌詞韻律、節拍、節奏與音符的概念有一定的基礎，教學時應注意學生的先備知識，並引導學生透過想像力與生活經驗進行創作，引起學生的創作動機與樂趣。 5.引導學生了解音樂的元素，以及作曲家在樂曲中的應用。 6.欣賞黑光劇後，能增加對黑光劇的認識與興趣。 7.每種角色在製作的同時，要注意材料與材料之間的應用性及結合性；能從製作中發現各種現成物及不同材質物品的組合及變化。	。 2.鋼琴（或風琴）。 3.節奏練習卡、教學掛圖。 4.黑光劇影片。 5.黑光劇戲偶。 學生準備： 1.各類回收物、家中不用的玩具、文具用品等。 2.準備含螢光材質的物品，例如布、手套、塑膠軟管、現成物品。		係。 ◎性別平等教育 2-3-4 參與適合性別共同成長的終身學習活動。 3-3-1 學習分享性別的成長經驗。 3-3-2 瞭解傳統性別角色的限制。 3-3-5 批判並分析資訊媒體中性別迷思概念。 ◎資訊教育 2-3-2 能操作及應用電腦多媒體設備。 4-3-6 能利用網路工具分享學習資源與心得。 ◎環境教育 3-3-2 能主動親近並關懷學校與社區的環境，並透過對於相關環境議題的瞭解，體會環境權的重要。 4-3-2 能分析各國之環	三、生涯規劃與終身學習。 四、表達、溝通與分享。 五、尊重、關懷與團隊合作。 六、文化學習與國際了解。 七、規劃、組織與實踐。 八、運用科技與資訊。 九、主動探索與研究。 十、獨立思考與解決問題。	

週次	單元	活動名稱	分段能力指標	學習目標	教學重點	節數	教學資源	評量方法	重大議題能力指標	十大基本能力
			<p>同之藝文資訊，並養成習慣。</p> <p>3-3-13 運用學習累積的藝術知能，設計、規劃並進行美化或改造生活空間。</p> <p>3-3-14 選擇主題，探求並收藏一、二種生活環境中喜愛的藝術小品，如：純藝術、商業藝術、生活藝術、民俗藝術、傳統藝術等作為日常生活的愛好。</p>						<p>境保護策略，並與我國之相關做法做比較。</p> <p>5-3-1 具有參與規劃校園環境調查活動的經驗。</p> <p>◎家政教育 1-3-3 接納他人所喜歡的食物。</p> <p>◎生涯發展教育 3-2-2 學習如何解決問題及做決定。</p>	
十	單元 2、我是視覺魔術師 單元 6、「藝」想天開 單元 10、螢	2-4 還可以這樣變 6-4 小星星變奏曲 10-3 黑光變變變	<p>1-3-1 探索各種不同的藝術創作方式，表現創作的想像力。</p> <p>1-3-2 構思藝術創作的內容，選擇適當的媒體、技法，完成有規畫、有感情及思想的創作。</p> <p>1-3-4 透過集體創作方式，完成與他人合作的藝術作品。</p> <p>1-3-5 結合科技，開發新的創作經驗與方向</p>	<p>1.能利用各種回收物或身邊物品，進行創作。</p> <p>2.能將物品拆解後重新組合。</p> <p>3.能認識《小星星變奏曲》。</p> <p>4.能認識作曲家莫札特。</p> <p>5.能了解主題與變奏曲的意義與關係。</p> <p>6.能利用卡紙和螢光漆製作黑光戲偶。</p> <p>7.能發現黑光</p>	<p>1.觀察身邊物品的形狀，思考成為創作元素的可能。</p> <p>2.仔細拆解不用的物品，發揮想像力。</p> <p>3.運用身邊的物品或回收物進行創作。</p> <p>4.本單元的學習重心在於理解透過音樂的創作，體驗音樂的表達與技巧運用，並透過音樂欣賞，認識莫札特的鋼琴作品與內</p>	2	<p>教師準備：</p> <p>1.各類回收物創作圖片或照片、回收物。</p> <p>2.鋼琴（或風琴）、教學掛圖。</p> <p>3.樂曲 CD 或影片。</p> <p>4.螢光漆、畫紙、報紙、塑膠軟管、毛根、剪刀、白膠、</p>	<p>動態評量 實作評量 真實評量</p>	<p>◎人權教育 1-3-1 表達個人的基本權利，並瞭解人權與社會責任的關係。</p> <p>◎性別平等教育 2-3-4 參與適合性別共同成長的終身學習活動。</p> <p>3-3-1 學習分享性別的成長經驗。</p> <p>3-3-2 瞭解傳統性別角</p>	<p>一、了解自我與發展潛能。</p> <p>二、欣賞、表現與創新。</p> <p>三、生涯規劃與終身學習。</p> <p>四、表達、溝通與分享。</p> <p>五、尊重、關懷與團隊合作。</p> <p>六、文化學習與國際了解。</p> <p>七、規劃、</p>

週次	單元	活動名稱	分段能力指標	學習目標	教學重點	節數	教學資源	評量方法	重大議題能力指標	十大基本能力
	光閃閃		<p>。</p> <p>2-3-6 透過分析、描述、討論等方式，辨認自然物、人造物與藝術品的特徵及要素。</p> <p>2-3-7 認識環境與生活的關係，反思環境對藝術表現的影響。</p> <p>2-3-9 透過討論、分析、判斷等方式，表達自己對藝術創作的審美經驗與見解。</p> <p>3-3-11 以正確的觀念和態度，欣賞各類型的藝術展演活動。</p> <p>3-3-12 運用科技及各種方式蒐集、分類不同之藝文資訊，並養成習慣。</p> <p>3-3-13 運用學習累積的藝術知能，設計、規劃並進行美化或改造生活空間。</p> <p>3-3-14 選擇主題，探求並收藏一、二種生活環境中喜愛</p>	<p>戲偶不同材質組合的可能性。</p> <p>8.能和同學互相找到表演黑光戲偶的重點。</p>	<p>涵，感受美感經驗。</p> <p>5.學生利用螢光漆做布景或道具配件，操作黑光戲偶的同時發現戲偶移動的的變化找到角色的特性、故事的建立。</p> <p>6.藉由戲偶的動作與角色的建立將戲劇成立。</p>		<p>戲偶數隻。</p> <p>。</p> <p>學生準備：</p> <p>1.各類回收物、家中不用的玩具、文具用品等。</p> <p>2.彩繪工具、剪刀、白膠、雙面膠、圍裙、報紙、自製黑光戲偶。</p>		<p>色的限制。</p> <p>3-3-5 批判並分析資訊媒體中性別迷思概念。</p> <p>◎資訊教育</p> <p>2-3-2 能操作及應用電腦多媒體設備。</p> <p>4-3-6 能利用網路工具分享學習資源與心得。</p> <p>◎環境教育</p> <p>3-3-2 能主動親近並關懷學校與社區的環境，並透過對於相關環境議題的瞭解，體會環境權的重要。</p> <p>4-3-2 能分析各國之環境保護策略，並與我國之相關做法做比較。</p> <p>5-3-1 具有參與規劃校園環境調查活動的經驗。</p> <p>◎家政教育</p> <p>1-3-3 接納他人所喜歡的食物。</p>	<p>組織與實踐。</p> <p>。</p> <p>八、運用科技與資訊。</p> <p>九、主動探索與研究。</p> <p>十、獨立思考與解決問題。</p>

週次	單元	活動名稱	分段能力指標	學習目標	教學重點	節數	教學資源	評量方法	重大議題能力指標	十大基本能力
			的藝術小品，如：純藝術、商業藝術、生活藝術、民俗藝術、傳統藝術等作為日常生活的愛好。						◎生涯發展教育 3-2-2 學習如何解決問題及做決定。	
十一	單元 3、光影遊樂園 單元 7、音樂與生活 單元 10、螢光閃閃	3-1 光與影的多樣面貌 7-1 音樂與生活 10-3 黑光變變	1-3-1 探索各種不同的藝術創作方式，表現創作的想像力。 1-3-3 嘗試以藝術創作的技法、形式，表現個人的想法和情感。 1-3-4 透過集體創作方式，完成與他人合作的藝術作品。 1-3-5 結合科技，開發新的創作經驗與方向。 2-3-6 透過分析、描述、討論等方式，辨認自然物、人造物與藝術品的特徵及要素。 2-3-7 認識環境與生活的關係，反思環境對藝術表現的影響。 2-3-8 使用適當的視覺、聽覺、動覺藝術用	1.光線具有多種樣貌，如自然光、人造光、色光、聚光、散光等，照射物體後也投射各種樣貌的影子，豐富的景象提供我們精采的視覺感受與美感經驗。 2.藉由光影特性及豐富美感，從中衍生妝點生活美感的創作表現。 3.認識生活中的各種音樂活動，進而樂於接觸與欣賞。 4.認識、了解各種參加藝文活動的途徑。 5.能運用各種媒介，搜尋音樂活動訊息。 6.分享欣賞音樂活動的經驗與感想。 7.能利用卡紙和螢光漆製作	1.光與影是生活中常見的自然現象，雖平凡卻多變有趣，在不同光源下有時具象，有時抽象，透過觀察及引導，可從中找到許多平時未曾注意的美感。 2.認識在地生活中的各種藝文展演場所，並能主動參加音樂活動，培養正當的休閒活動。 3.透過老師的引導與介紹，鼓勵學生參加各種藝文活動，並能了解各種媒介所傳達的藝文資訊。 4.學生利用螢光漆做布景或道具配件，操作黑光戲偶的同時發現戲偶移動的變化找到角色的特	3	教師準備： 1.教學掛圖。 2.蒐集本地(縣市)文化中心、音樂廳館等相關展演場所之音樂活動資訊。 3.螢光漆、畫紙、報紙、塑膠軟管、毛根、剪刀、白膠、戲偶數隻。 學生準備： 彩繪工具、剪刀、白膠、雙面膠、圍裙、報紙、自製黑光戲偶。	動態評量 真實評量 實作評量	◎性別平等教育 2-3-2 學習性別間的互動與合作。 2-3-4 參與適合性別共同成長的終身學習活動。 2-3-7 設計性別合作的組織與活動。 3-3-5 學習性別團隊合作，積極參與活動。 ◎家政教育 3-3-3 從事與欣賞美化生活的藝術造型活動。 ◎資訊教育 2-3-2 能操作及應用電腦多媒體設備。 4-3-6 能利用網路工具分享學習資源與心得。	一、了解自我與發展潛能。 二、欣賞、表現與創新。 四、表達、溝通與分享。 五、尊重、關懷與團隊合作。 六、文化學習與國際了解。 七、規劃、組織與實踐。 八、運用科技與資訊。 九、主動探索與研究。 十、獨立思考與解決問題。

週次	單元	活動名稱	分段能力指標	學習目標	教學重點	節數	教學資源	評量方法	重大議題能力指標	十大基本能力
			<p>語，說明自己和他人作品的特徵和價值。</p> <p>2-3-9 透過討論、分析、判斷等方式，表達自己對藝術創作的審美經驗與見解。</p> <p>3-3-11 以正確的觀念和態度，欣賞各類型的藝術展演活動。</p> <p>3-3-12 運用科技及各種方式蒐集、分類不同之藝文資訊，並養成習慣。</p> <p>3-3-13 運用學習累積的藝術知能，設計、規畫並進行美化或改造生活空間。</p> <p>3-3-14 選擇主題，探求並收藏一、二種生活環境中喜愛的藝術小品，如：純藝術、商業藝術、生活藝術、民俗藝術、傳統藝術等作為日常生活的愛好。</p>	<p>黑光戲偶。</p> <p>8.能發現黑光戲偶不同材質組合的可能性。</p> <p>9.能和同學互相找到表演黑光戲偶的重點。</p>	<p>性、故事的建立。</p> <p>5.藉由戲偶的動作與角色的建立將戲劇成立。</p>				<p>◎生涯發展教育</p> <p>3-2-2 培養互助合作的工作態度。</p>	
十二	單元3	3-2 影子	1-3-1 探索各種不同的藝術創	1.認知不同光源條件造成影	1.投影方式不同，會讓影子	3	教師準備：	動態評量 實作評量	◎性別平等教育	一、了解自我與發展潛

週次	單元	活動名稱	分段能力指標	學習目標	教學重點	節數	教學資源	評量方法	重大議題能力指標	十大基本能力
	、光影遊樂園 單元 7、音樂與生活 單元 10、螢光閃閃	變身術 7-2 認識小調音樂 10-4 點點螢光新世界	<p>作方式，表現創作的想像力。</p> <p>1-3-3 嘗試以藝術創作的技法、形式，表現個人的想法和情感。</p> <p>1-3-4 透過集體創作方式，完成與他人合作的藝術作品。</p> <p>1-3-5 結合科技，開發新的創作經驗與方向。</p> <p>2-3-6 透過分析、描述、討論等方式，辨認自然物、人造物與藝術品的特徵及要素。</p> <p>2-3-7 認識環境與生活的關係，反思環境對藝術表現的影響。</p> <p>2-3-8 使用適當的視覺、聽覺、動覺藝術用語，說明自己和他人作品的特徵和價值。</p> <p>2-3-9 透過討論、分析、判斷等方式，表達自己對藝術創作的審美經驗與見解。</p>	<p>子輪廓的影響。</p> <p>2.能控制不同高低、遠近、角度的光源投射自己計畫構成的影子形態。</p> <p>3.能認識小調音樂的意義。</p> <p>4.能欣賞並演唱客家小調〈天公落水〉。</p> <p>5.能依正確的節奏與音高演唱歌曲。</p> <p>6.能依情境演唱歌曲。</p> <p>7.能欣賞西洋小調〈三王進行曲〉。</p> <p>8.能發現黑光戲偶表演的可能性。</p> <p>9.能了解並和同學合作練習。</p> <p>10.能利用螢光戲偶分組創作一段表演。</p>	<p>輪廓、色彩產生改變，成為創作時的變數，豐富創作元素。</p> <p>2.本節次透過遊戲讓學生體驗控制看似抽象的影子形狀，讓影子成為創作媒材。</p> <p>3.小調音樂是族群生活的縮影，藉由演唱、聆賞不同族群的小調歌曲，感受多樣的民情文化與音樂特色。</p> <p>4.小調音樂的特色在於生活化，教師務求學生的體驗與美感經驗的形成，理解樂曲中所表現的風土民情，無須刻意要求背誦與記憶。</p> <p>5.由歌曲習唱中了解歌詞含意，運用歌聲與生活經驗結合，表現歌唱的自信與樂趣。</p> <p>6.學生能利用螢光戲偶的動作建立角色的</p>	1.教學掛圖。 2.鋼琴（或風琴）、歌曲 CD。 3.曲譜掛圖、教學圖卡。 4.黑光戲偶、黑光場景設備、布、音樂、數位相機。 學生準備：黑光戲偶，布。	真實評量	<p>2-3-2 學習性別間的互動與合作。</p> <p>2-3-4 參與適合性別共同成長的終身學習活動。</p> <p>2-3-7 設計性別合作的組織與活動。</p> <p>3-3-5 學習性別團隊合作，積極參與活動。</p> <p>◎家政教育 3-3-3 從事與欣賞美化生活的藝術造型活動。</p> <p>◎資訊教育 2-3-2 能操作及應用電腦多媒體設備。</p> <p>4-3-6 能利用網路工具分享學習資源與心得。</p> <p>◎生涯發展教育 3-2-2 培養互助合作的工作態度。</p>	<p>能。</p> <p>二、欣賞、表現與創新。</p> <p>四、表達、溝通與分享。</p> <p>五、尊重、關懷與團隊合作。</p> <p>六、文化學習與國際了解。</p> <p>七、規劃、組織與實踐。</p> <p>八、運用科技與資訊。</p> <p>九、主動探索與研究。</p> <p>十、獨立思考與解決問題。</p>	

週次	單元	活動名稱	分段能力指標	學習目標	教學重點	節數	教學資源	評量方法	重大議題能力指標	十大基本能力
			<p>3-3-11 以正確的觀念和態度，欣賞各類型的藝術展演活動。</p> <p>3-3-12 運用科技及各種方式蒐集、分類不同之藝文資訊，並養成習慣。</p> <p>3-3-13 運用學習累積的藝術知能，設計、規畫並進行美化或改造生活空間。</p> <p>3-3-14 選擇主題，探求並收藏一、二種生活環境中喜愛的藝術小品，如：純藝術、商業藝術、生活藝術、民俗藝術、傳統藝術等作為日常生活的愛好。</p>		<p>個性，進而與其他戲偶組合成一段戲劇表演。</p> <p>7.藉由簡單的音樂與角色表演創作一段有趣的戲劇演出。</p>					
十三	單元3、光影遊樂園 單元7、音樂與	3-3 光影魔術大解密 7-3 認識五聲音階	<p>1-3-1 探索各種不同的藝術創作方式，表現創作的想像力。</p> <p>1-3-3 嘗試以藝術創作的技法、形式，表現個人的想法和情感。</p> <p>1-3-4 透過集體</p>	<p>1.利用影子延長、變形的特性，構成創作畫面。</p> <p>2.應用光影虛實、明暗互換，構成具有創意的作品。</p> <p>3.能認識五聲音階。</p> <p>4.能認識五聲</p>	<p>1.不同光源性質（如散射、投射），不同材質的被照物（如透光、不透光），會形成迥異的影子型態，體驗並嘗試控制，讓影子成為創作媒材。</p>	3	<p>教師準備：</p> <p>1.教學掛圖、10W 燈泡（含燈座）、手電筒。</p> <p>2.鋼琴（或風琴）、歌曲 CD。</p> <p>3.教學掛圖</p>	<p>動態評量 實作評量 真實評量</p>	<p>◎性別平等教育</p> <p>2-3-2 學習性別間的互動與合作。</p> <p>2-3-4 參與適合性別共同成長的終身學習活動。</p> <p>2-3-7 設計</p>	<p>一、了解自我與發展潛能。</p> <p>二、欣賞、表現與創新。</p> <p>四、表達、溝通與分享。</p> <p>五、尊重、關懷與團隊</p>

週次	單元	活動名稱	分段能力指標	學習目標	教學重點	節數	教學資源	評量方法	重大議題能力指標	十大基本能力
	生活 單元 10、 螢光閃閃	10-4 點點螢光新世界	<p>創作方式，完成與他人合作的藝術作品。</p> <p>1-3-5 結合科技，開發新的創作經驗與方向。</p> <p>2-3-6 透過分析、描述、討論等方式，辨認自然物、人造物與藝術品的特徵及要素。</p> <p>2-3-7 認識環境與生活的關係，反思環境對藝術表現的影響。</p> <p>2-3-8 使用適當的視覺、聽覺、動覺藝術用語，說明自己和他人作品的特徵和價值。</p> <p>2-3-9 透過討論、分析、判斷等方式，表達自己對藝術創作的審美經驗與見解。</p> <p>3-3-11 以正確的觀念和態度，欣賞各類型的藝術展演活動。</p> <p>3-3-12 運用科技及各種方式蒐集、分類不同之藝文資訊</p>	<p>音階的調式。</p> <p>5.能依正確的節奏與音高演唱與演奏歌曲。</p> <p>6.能辨識五聲音階調式。</p> <p>7.能發現黑光戲偶表演的可能性。</p> <p>8.能了解並和同學合作練習。</p> <p>9.能利用螢光戲偶分組創作一段表演。</p>	<p>2.影子創作的樂趣在轉動物件，搭配構圖形狀。</p> <p>3.五聲音階是臺灣傳統歌曲廣泛使用的一種音階，本單元藉由客家民歌的欣賞與演唱，了解五聲音階的組成，以及認識調式的意義，進一步體會其中所呈現的獨特風格與內涵。</p> <p>4.學生能利用螢光戲偶的動作建立角色的個性，進而與其他戲偶組成一段戲劇表演。</p> <p>5.藉由簡單的音樂與角色表演創作一段有趣的戲劇演出。</p>		<p>、曲譜掛圖。</p> <p>4.黑光戲偶、黑光場景設備、布、音樂、數位相機。</p> <p>學生準備： 1.一般物件（如橡皮猜、紙盒）、透明物件（如中性筆蓋、寶特瓶、有圖案L行文件夾）；小型物件，如積木、橡皮擦、紙盒、寶特瓶蓋等。</p> <p>2.黑光戲偶，布。</p>		<p>性別合作的組織與活動。</p> <p>3-3-5 學習性別團隊合作，積極參與活動。</p> <p>◎家政教育 3-3-3 從事與欣賞美化生活的藝術造型活動。</p> <p>◎資訊教育 2-3-2 能操作及應用電腦多媒體設備。</p> <p>4-3-6 能利用網路工具分享學習資源與心得。</p> <p>◎生涯發展教育 3-2-2 培養互助合作的工作態度。</p>	<p>合作。</p> <p>六、文化學習與國際了解。</p> <p>七、規劃、組織與實踐。</p> <p>八、運用科技與資訊。</p> <p>九、主動探索與研究。</p> <p>十、獨立思考與解決問題。</p>

週次	單元	活動名稱	分段能力指標	學習目標	教學重點	節數	教學資源	評量方法	重大議題能力指標	十大基本能力
			，並養成習慣。 3-3-13 運用學習累積的藝術知能，設計、規畫並進行美化或改造生活空間。 3-3-14 選擇主題，探求並收藏一、二種生活環境中喜愛的藝術小品，如：純藝術、商業藝術、生活藝術、民俗藝術、傳統藝術等作為日常生活的愛好。							
十四	單元3、光影遊樂園 單元7、音樂與生活 單元11、溪邊的故事	3-3 光影魔術大解密 7-3 認識五聲音階 11-1 讀劇第一步	1-3-1 探索各種不同的藝術創作方式，表現創作的想像力。 1-3-3 嘗試以藝術創作的技法、形式，表現個人的想法和情感。 1-3-4 透過集體創作方式，完成與他人合作的藝術作品。 2-3-6 透過分析、描述、討論等方式，辨認自然物、人造物與藝術品的特徵及要素。	1.利用影子延長、變形的特性，構成創作畫面。 2.應用光影虛實、明暗互換，構成具有創意的作品。 3.能認識五聲音階。 4.能認識五聲音階的調式。 5.能依正確的節奏與音高演唱與演奏歌曲。 6.能辨識五聲音階調式。 7.能了解讀劇的基本方式。	1.不同光源性質（如散射、投射），不同材質的被照物（如透光、不透光），會形成迥異的影子型態，體驗並嘗試控制，讓影子成為創作媒材。 2.影子創作的樂趣在轉動物件，搭配構圖形狀。 3.五聲音階是臺灣傳統歌曲廣泛使用的一種音階，本單元藉由客家民	3	教師準備： 1.教學掛圖、10W 燈泡（含燈座）、手電筒。 2.鋼琴（或風琴）、歌曲 CD。 3.教學掛圖、曲譜掛圖。 4.戲劇表演的片段影像。 5.戲劇排練的每一階段的過程。	動態評量 實作評量 真實評量 卷宗評量	◎性別平等教育 2-3-2 學習性別間的互動與合作。 2-3-4 參與適合性別共同成長的終身學習活動。 2-3-7 設計性別合作的組織與活動。 3-3-5 批判並分析資訊媒體中性別迷思概念。 ◎家政教育 3-3-3 從事	一、了解自我與發展潛能。 二、欣賞、表現與創新。 三、生涯規劃與終身學習。 四、表達、溝通與分享。 五、尊重、關懷與團隊合作。 六、文化學習與國際了解。 七、規劃、組織與實踐

週次	單元	活動名稱	分段能力指標	學習目標	教學重點	節數	教學資源	評量方法	重大議題能力指標	十大基本能力
			<p>2-3-7 認識環境與生活的關係，反思環境對藝術表現的影響。</p> <p>2-3-8 使用適當的視覺、聽覺、動覺藝術用語，說明自己和他人作品的特徵和價值。</p> <p>2-3-9 透過討論、分析、判斷等方式，表達自己對藝術創作的審美經驗與見解。</p> <p>3-3-11 以正確的觀念和態度，欣賞各類型的藝術展演活動。</p> <p>3-3-13 運用學習累積的藝術知能，設計、規畫並進行美化或改造生活空間。</p>	<p>8.能表現劇本中角色的對話過程。</p> <p>9.能積極的參與讀劇的過程。</p>	<p>歌的欣賞與演唱，了解五聲音階的組成，以及認識調式的意義，進一步體會其中所呈現的獨特風格與內涵。</p> <p>4.本單元重點在於讀劇的練習，從接觸劇本、閱讀劇本、分配角色練習對話的過程，讓學生了解到劇本和演出之間的關係，透過讀劇的練習，從劇本的讀、演過程，體驗戲劇排練歷程中演員接觸一個演出的最初階段。</p> <p>5.從讀劇過程，了解劇本、角色和角色之間的關係，探索和發現角色的各種特質，並學習角色扮演的方法是從劇本中找到依據，發現劇本的每個細節，深入的體驗與了解劇本中的角色。</p>		<p>學生準備：一般物件（如橡皮猜、紙盒）、透明物件（如中性筆蓋、寶特瓶、有圖案 L 行文件夾）；小型物件，如積木、橡皮擦、紙盒、寶特瓶蓋等。</p>		<p>與欣賞美化生活的藝術造型活動。</p> <p>◎海洋教育 3-3-7 透過藝術創作的方式，表現對海洋的尊重與關懷。</p> <p>◎生涯發展教育 3-2-2 培養互助合作的工作態度。</p>	<p>九、主動探索與研究。</p> <p>十、獨立思考與解決問題。</p>
十	單元	3-4 妝	1-3-1 探索各種	1.將抽象的影	1.藉著跟隨光	3	教師準備	動態評量	◎性別平等	一、了解自

週次	單元	活動名稱	分段能力指標	學習目標	教學重點	節數	教學資源	評量方法	重大議題能力指標	十大基本能力
五	3、光影遊樂園 單元7、音樂與生活 單元11、溪邊的故事	點生活的奇幻光影 7-4 客家音樂薪傳 11-1 讀劇第一步	不同的藝術創作方式，表現創作的想像力。 1-3-3 嘗試以藝術創作的技法、形式，表現個人的想法和情感。 1-3-4 透過集體創作方式，完成與他人合作的藝術作品。 2-3-6 透過分析、描述、討論等方式，辨認自然物、人造物與藝術品的特徵及要素。 2-3-7 認識環境與生活的關係，反思環境對藝術表現的影響。 2-3-8 使用適當的視覺、聽覺、動覺藝術用語，說明自己和他人作品的特徵和價值。 2-3-9 透過討論、分析、判斷等方式，表達自己對藝術創作的審美經驗與見解。 3-3-11 以正確的觀念和態度，欣賞各類型的	子具體化成為生活飾品。 2.能正確選擇創作媒材與表現技法。 3.能認識客家音樂家楊兆禎。 4.能欣賞客家歌曲。 5.能認識客家八音的意義。 6.能欣賞客家八音合奏曲。 7.能了解讀劇的基本方式。 8.能表現劇本中角色的對話過程。 9.能積極的參與讀劇的過程。	線變換形狀的影子具象化，讓學生體驗變形近乎抽象的形狀，透過巧思與創意，也能成為妝點生活空間的圖像。 2.將影子具體化，製造生活空間虛實間的趣味。 3.認識臺灣的客籍音樂家的生平故事，了解早期音樂家為傳統客家音樂的貢獻與事蹟，對於音樂家之良好典範能見賢思齊。 4.本單元透過欣賞客家八音的作品，深層體認本土文化，懂得珍惜本土藝術。 5.本單元重點在於讀劇的練習，從接觸劇本、閱讀劇本、分配角色練習對話的過程，讓學生了解到劇本和演出之間的關係，透過讀劇的練習，從劇本的		： 1.卡典西德、噴霧器、香皂、小型燈泡與燈具。 2.樂曲 CD 或影片。 3.戲劇表演的片段影像。 4.戲劇排練的每一階段的過程。 學生準備：2000c.c 寶特瓶、美工刀、剪刀。	實作評量 真實評量 卷宗評量	教育 2-3-2 學習性別間的互動與合作。 2-3-4 參與適合性別共同成長的終身學習活動。 2-3-7 設計性別合作的組織與活動。 3-3-5 批判並分析資訊媒體中性別迷思概念。 ◎家政教育 3-3-3 從事與欣賞美化的藝術造型活動。 ◎海洋教育 3-3-7 透過藝術創作的對海洋的尊重與關懷。 ◎生涯發展教育 3-2-2 培養互助合作的工作態度。	我與發展潛能。 二、欣賞、表現與創新。 三、生涯規劃與終身學習。 四、表達、溝通與分享。 五、尊重、關懷與團隊合作。 六、文化學習與國際了解。 七、規劃、組織與實踐。 九、主動探索與研究。 十、獨立思考與解決問題。

週次	單元	活動名稱	分段能力指標	學習目標	教學重點	節數	教學資源	評量方法	重大議題能力指標	十大基本能力
			藝術展演活動。 3-3-13 運用學習累積的藝術知能，設計、規畫並進行美化或改造生活空間。		讀、演過程，體驗戲劇排練歷程中演員接觸一個演出的最初階段。 6.從讀劇過程，了解劇本、角色和角色之間的關係，探索和發現角色的各種特質，並學習角色扮演的的方法是從劇本中找到依據，發現劇本的每個細節，深入的體驗與了解劇本中的角色。					
十六	單元 4、風中的精靈 單元 8、海洋的聲音 單元 11、溪邊的故事	4-1 與風共舞、 4-2 風之雕塑 8-1 大海啊！故鄉 11-2 讀出真感覺	1-3-1 探索各種不同的藝術創作方式，表現創作的想像力。 1-3-2 構思藝術創作的主題與內容，選擇適當的媒體、技法，完成有規畫、有感情及思想的創作。 1-3-3 嘗試以藝術創作的技法、形式，表現個人的想法和情感。 1-3-4 透過集體創作方式，完成與他人合作	1.能透過資料收集過程，發現生活中的風動藝術。 2.能從文字與影像資料，思考風動藝術的面貌。 3.透過討論與分享，建立對風動藝術的創作概念。 4.能運用電腦及網路搜尋風動藝術家相關資料。 5.能發現風動藝術創作材質與特性。 6.能從藝術家	1.影像與文字是日常生活中容易取得的學習素材，本節次教學活動是結合平面媒體與網際網路，引導學生搜尋生活中風動藝術的面貌。 2.引導學生透過各種管道搜尋資料，從欣賞風動藝術作品解構創作元素，透過觀察與討論理解風動原理，思考如何透過生活中的素材創作	3	教師準備： 1.電腦、單槍、投影幕。 2.自製教學投影片。 3.鋼琴（或風琴）、歌曲 CD。 4.曲譜掛圖。 5.準備各種人物照片。 學生準備： 1.紙、筆、課前收集	動態評量 實作評量 真實評量	◎性別平等教育 2-3-4 尊重不同性別者在溝通過程中有平等表達的權利。 3-3-1 學習分享性別的成長經驗。 3-3-2 瞭解傳統性別角色的限制。 3-3-3 破除家庭、學校與社會中的性別歧視及其造成的傷害。 3-3-4 辨識	一、了解自我與發展潛能。 二、欣賞、表現與創新。 三、生涯規劃與終身學習。 四、表達、溝通與分享。 五、尊重、關懷與團隊合作。 六、文化學習與國際了解。 七、規劃、組織與實踐

週次	單元	活動名稱	分段能力指標	學習目標	教學重點	節數	教學資源	評量方法	重大議題能力指標	十大基本能力
			<p>的藝術作品。</p> <p>2-3-7 認識環境與生活的關係，反思環境對藝術表現的影響。</p> <p>2-3-8 使用適當的視覺、聽覺、動覺藝術用語，說明自己和他人作品的特徵和價值。</p> <p>2-3-9 透過討論、分析、判斷等方式，表達自己對藝術創作的審美經驗與見解。</p> <p>3-3-11 以正確的觀念和態度，欣賞各類型的藝術展演活動。</p> <p>3-3-13 運用學習累積的藝術知能，設計、規畫並進行美化或改造生活空間。</p>	<p>作品欣賞與分析歷程，說出風動藝術具備的元素與特質。</p> <p>7.能運用歌聲適切的表達感情。</p> <p>8.能依正確的節奏與音高演唱歌曲。</p> <p>9.能依情境演唱歌曲。</p> <p>10.能了解劇本中角色不同的特質。</p> <p>11.能感受角色的內心世界，表現劇中角色的個性和說話的方式。</p> <p>12.能和同學一起完成讀劇的表演。</p>	<p>風動藝術作品。</p> <p>3.由歌曲習唱中，了解歌詞含意，運用歌聲與生活經驗結合，表現歌唱的自信與樂趣。</p> <p>4.此曲為三四拍子樂曲，教學時應注意三拍子的韻律感、節奏的準確度，以及音準與咬字。</p> <p>5.本節次活動主要的目的是更了解劇本所要傳達的意義和所要建立的角色，能夠深入角色，讓角色更完整，並以讀劇表演的方式，進行一次讀劇表演。</p>		<p>相關資料。</p> <p>2.高音直笛。</p> <p>3.展示蒐集的照片。</p>		<p>社會文化中性別、階級與權力的關係。</p> <p>3-3-5 批判並分析資訊媒體中性別迷思概念。</p> <p>◎人權教育 2-3-3 瞭解人權與民主法治的密切關係。</p> <p>◎生涯發展教育 1-2-1 培養自己的興趣、能力。</p> <p>3-2-2 培養互助合作的工作態度。</p> <p>◎海洋教育 3-3-7 透過藝術創作的方式，表現對海洋的尊重與關懷。</p>	<p>九、主動探索與研究。</p> <p>十、獨立思考與解決問題。</p>
十七	單元4、風中之精靈 單元8、海洋	4-3 風之幻想 8-2 音樂基礎練習 11-3	<p>1-3-1 探索各種不同的藝術創作方式，表現創作的想像力。</p> <p>1-3-2 構思藝術創作的主题與內容，選擇適當的媒體、技法，完成有規</p>	<p>1.能構思創作主题，收集創作素材。</p> <p>2.能設計繪製具個人特色的創作。</p> <p>3.透過討論、分析等方式，表達對藝術創作的審美經驗</p>	<p>1.透過引導、討論、發現、搜尋等活動，了解並具備創作作品的基本知識與能力。</p> <p>2.透過討論、發表與體驗活動使學生養成主動學習型態</p>	3	<p>教師準備： 1.電腦、單槍、投影幕。</p> <p>2.自製教學投影片。</p> <p>3.創作工具數套：尖嘴鉗、熱</p>	<p>動態評量 實作評量 真實評量</p>	<p>◎性別平等教育 2-3-4 尊重不同性別者在溝通過程中有平等表達的權利。</p> <p>3-3-1 學習分享性別的成長經驗。</p>	<p>一、了解自我與發展潛能。</p> <p>二、欣賞、表現與創新。</p> <p>三、生涯規劃與終身學習。</p> <p>四、表達、</p>

週次	單元	活動名稱	分段能力指標	學習目標	教學重點	節數	教學資源	評量方法	重大議題能力指標	十大基本能力
	的聲音 單元 11、 溪邊的故事	劇本分析	<p>畫、有感情及思想的創作。</p> <p>1-3-3 嘗試以藝術創作的技法、形式，表現個人的想法和情感。</p> <p>1-3-4 透過集體創作方式，完成與他人合作的藝術作品。</p> <p>2-3-7 認識環境與生活的關係，反思環境對藝術表現的影響。</p> <p>2-3-8 使用適當的視覺、聽覺、動覺藝術用語，說明自己和他人作品的特徵和價值。</p> <p>2-3-9 透過討論、分析、判斷等方式，表達自己對藝術創作的審美經驗與見解。</p> <p>3-3-11 以正確的觀念和態度，欣賞各類型的藝術展演活動。</p> <p>3-3-13 運用學習累積的藝術知能，設計、規畫並進行美化或改造生活空間。</p>	<p>與見解。</p> <p>4.探索多元藝術創作型態，表現個人想像力與創意。</p> <p>5.能了解三部合唱的意義。</p> <p>6.能正確的進行三部合唱，感受和聲之美。</p> <p>7.能認識節拍器。</p> <p>8.能認識速度與速度術語的意義。</p> <p>9.能了解劇本中角色不同的特質。</p> <p>10.能感受角色的內心世界，表現劇中角色的個性和說話的方式。</p> <p>11.能和同學一起完成讀劇的表演。</p>	<p>，運用構思發揮個人想像與創意，逐步完成具個人情感的創作。</p> <p>3.速度的概念是一種較為抽象的概念，教學時應注意學生的先備知識，引導學生感受速度的表現，進一步認識節拍器與速度術語。</p> <p>4.本節次活動主要的目的是更了解劇本所要傳達的意義和所要建立的角色，能夠深入角色，讓角色更完整，並以讀劇表演的方式，進行一次讀劇表演。</p>		<p>熔膠、熱熔膠條、美工刀、寶特瓶專用剪、寶麗龍膠、布剪、切割墊、錐子、手套、老虎鉗、打孔機、鑽孔機、壓克力刀、鐵鎚、鋼釘等。</p> <p>4.鋼琴（或風琴）、歌曲 CD。</p> <p>5.教學掛圖。</p> <p>6.準備各種人物照片。</p> <p>學生準備：</p> <p>1.課前收集創作素材或裝飾材料。</p> <p>2.用具：白膠、創作的紙材或線材、剪刀、壓克力顏料等。</p> <p>3.展示蒐集</p>		<p>3-3-2 瞭解傳統性別角色的限制。</p> <p>3-3-3 破除家庭、學校與社會中的性別歧視及其造成的傷害。</p> <p>3-3-4 辨識社會文化中性別、階級與權力的關係。</p> <p>3-3-5 批判並分析資訊媒體中性別迷思概念。</p> <p>◎人權教育 2-3-3 瞭解人權與民主法治的密切關係。</p> <p>◎生涯發展教育 1-2-1 培養自己的興趣、能力。</p> <p>3-2-2 培養互助合作的工作態度。</p> <p>◎海洋教育 3-3-7 透過藝術創作的方式，表現對海洋的尊重與關懷。</p>	<p>溝通與分享。</p> <p>五、尊重、關懷與團隊合作。</p> <p>六、文化學習與國際了解。</p> <p>七、規劃、組織與實踐。</p> <p>九、主動探索與研究。</p> <p>十、獨立思考與解決問題。</p>

週次	單元	活動名稱	分段能力指標	學習目標	教學重點	節數	教學資源	評量方法	重大議題能力指標	十大基本能力
							的照片。			
十八	單元 4、風中的精靈 單元 8、海洋的聲音 單元 11、溪邊的故事	4-3 風之幻想 8-3 音樂感知 11-3 劇本分析	1-3-1 探索各種不同的藝術創作方式，表現創作的想像力。 1-3-2 構思藝術創作的主题與內容，選擇適當的媒體、技法，完成有規畫、有感情及思想的創作。 1-3-3 嘗試以藝術創作的技法、形式，表現個人的想法和情感。 1-3-4 透過集體創作方式，完成與他人合作的藝術作品。 2-3-7 認識環境與生活的關係，反思環境對藝術表現的影響。 2-3-8 使用適當的視覺、聽覺、動覺藝術用語，說明自己和他人作品的特徵和價值。 2-3-9 透過討論、分析、判斷等方式，表達自己對藝術創作的審美經驗與見解。	1.能構思創作主题，收集創作素材。 2.能設計繪製具個人特色的創作。 3.透過討論、分析等方式，表達對藝術創作的審美經驗與見解。 4.探索多元藝術創作型態，表現個人想像力與創意。 5.能聽辨、記憶曲調旋律。 6.能正確的聽辨樂曲調性。 7.能了解劇本中角色不同的特質。 8.能感受角色的內心世界，表現劇中角色的個性和說話的方式。 9.能和同學一起完成讀劇的表演。	1.透過引導、討論、發現、搜尋等活動，了解並具備創作作品的基本知識與能力。 2.透過討論、發表與體驗活動使學生養成主動學習型態，運用構思發揮個人想像與創意，逐步完成具個人情感的創作。 3.本節次的學習重心在於體驗音樂的曲調的感知與記憶，透過學習的活動使學生建立音感基礎能力，並能對於曲調旋律的記憶有所增進。 4.本節次活動主要的目的是更了解劇本所要傳達的意義和所要建立的角色，能夠深入角色，讓角色更完整，並以讀劇表演的方式，進行一次讀劇表演。	3	教師準備： 1.電腦、單槍、投影幕。 2.自製教學投影片。 3.創作工具數套：尖嘴鉗、熱熔膠、熱熔膠條、美工刀、寶特瓶專用剪、寶麗龍膠、布剪、切割墊、錐子、手套、老虎鉗、打孔機、鑽孔機、壓克力刀、鐵鎚、鋼釘等。 4.鋼琴（或風琴）、教學掛圖。 5.準備各種人物照片。 學生準備： 1.課前收集創作素材	動態評量 實作評量 真實評量	◎性別平等教育 2-3-4 尊重不同性別者在溝通過程中有平等表達的權利。 3-3-1 學習分享性別的成長經驗。 3-3-2 瞭解傳統性別角色的限制。 3-3-3 破除家庭、學校與社會中的性別歧視及其造成的傷害。 3-3-4 辨識社會文化中性別、階級與權力的關係。 3-3-5 批判並分析資訊媒體中性別迷思概念。 ◎人權教育 2-3-3 瞭解人權與民主法治的密切關係。 ◎生涯發展教育 1-2-1 培養自己的興趣、能力。	一、了解自我與發展潛能。 二、欣賞、表現與創新。 三、生涯規劃與終身學習。 四、表達、溝通與分享。 五、尊重、關懷與團隊合作。 六、文化學習與國際了解。 七、規劃、組織與實踐。 九、主動探索與研究。 十、獨立思考與解決問題。

週次	單元	活動名稱	分段能力指標	學習目標	教學重點	節數	教學資源	評量方法	重大議題能力指標	十大基本能力
			3-3-11 以正確的觀念和態度，欣賞各類型的藝術展演活動。 3-3-13 運用學習累積的藝術知能，設計、規畫並進行美化或改造生活空間。				或裝飾材料。 2.用具：白膠、創作的紙材或線材、剪刀、壓克力顏料等。 3.展示蒐集的照片。		3-2-2 培養互助合作的工作態度。 ◎海洋教育 3-3-7 透過藝術創作的方式，表現對海洋的尊重與關懷。	
十九	單元 4、風中的精靈 單元 8、海洋的聲音 單元 11、溪邊的故事	4-3 風之幻想 8-4 欣賞《海》 11-4 讀劇練習與表演	1-3-1 探索各種不同的藝術創作方式，表現創作的想像力。 1-3-2 構思藝術創作的主题與內容，選擇適當的媒體、技法，完成有規畫、有感情及思想的創作。 1-3-3 嘗試以藝術創作的技法、形式，表現個人的想法和情感。 1-3-4 透過集體創作方式，完成與他人合作的藝術作品。 2-3-7 認識環境與生活的關係，反思環境對藝術表現的影響。 2-3-8 使用適當的視覺、聽覺	1.能構思創作主题，收集創作素材。 2.能設計繪製具個人特色的創作。 3.透過討論、分析等方式，表達對藝術創作的審美經驗與見解。 4.探索多元藝術創作型態，表現個人想像力與創意。 5.能透過樂曲的演唱，體驗大海給予人的感覺。 6.能認識管弦樂曲《海》。 7.能了解劇本中角色不同的特質。 8.能感受角色的內心世界，表現劇中角色的個性和說話	1.透過引導、討論、發現、搜尋等活動，了解並具備創作作品的基本知識與能力。 2.透過討論、發表與體驗活動使學生養成主動學習型態，運用構思發揮個人想像與創意，逐步完成具個人情感的創作。 3.本節次的學習重心在於理解透過音樂的創作，體驗音樂的表達與技巧運用，並透過音樂欣賞德布西的管弦樂作品與內涵，感受美感經驗。 4.本節次活動主要的目的是	3	教師準備： 1.電腦、單槍、投影幕。 2.自製教學投影片。 3.創作工具數套：尖嘴鉗、熱熔膠、熱熔膠條、美工刀、寶特瓶專用剪、寶麗龍膠、布剪、切割墊、錐子、手套、老虎鉗、打孔機、鑽孔機、壓克力刀、鐵鎚、鋼釘等。 4.鋼琴（或風琴）。	動態評量 實作評量 真實評量	◎性別平等教育 2-3-4 尊重不同性別者在溝通過程中有平等表達的權利。 3-3-1 學習分享性別的成長經驗。 3-3-2 瞭解傳統性別角色的限制。 3-3-3 破除家庭、學校與社會中的性別歧視及其造成的傷害。 3-3-4 辨識社會文化中性別、階級與權力的關係。 3-3-5 批判並分析資訊媒體中性別迷思概念。	一、了解自我與發展潛能。 二、欣賞、表現與創新。 三、生涯規劃與終身學習。 四、表達、溝通與分享。 五、尊重、關懷與團隊合作。 六、文化學習與國際了解。 七、規劃、組織與實踐。 九、主動探索與研究。 十、獨立思考與解決問題。

週次	單元	活動名稱	分段能力指標	學習目標	教學重點	節數	教學資源	評量方法	重大議題能力指標	十大基本能力
			<p>、動覺藝術用語，說明自己和他人作品的特徵和價值。</p> <p>2-3-9 透過討論、分析、判斷等方式，表達自己對藝術創作的審美經驗與見解。</p> <p>3-3-11 以正確的觀念和態度，欣賞各類型的藝術展演活動。</p> <p>3-3-13 運用學習累積的藝術知能，設計、規畫並進行美化或改造生活空間。</p>	<p>的方式。</p> <p>9.能和同學一起完成讀劇的表演。</p>	<p>更了解劇本所要傳達的意義和所要建立的角色，能夠深入角色，讓角色更完整，並以讀劇表演的方式，進行一次讀劇表演。</p>		<p>5.音樂 CD。</p> <p>學生準備：</p> <p>1.課前收集創作素材或裝飾材料。</p> <p>2.用具：白膠、創作的紙材或線材、剪刀、壓克力顏料等。</p>		<p>◎人權教育 2-3-3 瞭解人權與民主法治的密切關係。</p> <p>◎生涯發展教育 1-2-1 培養自己的興趣、能力。</p> <p>3-2-2 培養互助合作的工作態度。</p> <p>◎海洋教育 3-3-7 透過藝術創作的方式，表現對海洋的尊重與關懷。</p>	
二十	單元 4、風中的精靈 單元 8、海洋的聲音 單元 11、溪邊	<p>4-4 風之時尚</p> <p>8-4 欣賞《海》</p> <p>11-4 讀劇練習與表演</p>	<p>1-3-1 探索各種不同的藝術創作方式，表現創作的想像力。</p> <p>1-3-2 構思藝術創作的主题與內容，選擇適當的媒體、技法，完成有規畫、有感情及思想的創作。</p> <p>1-3-3 嘗試以藝術創作的技法、形式，表現個人的想法和情感。</p> <p>1-3-4 透過集體</p>	<p>1.透過描述、分析等方式，說明個人創作形式與美感經驗。</p> <p>2.能使用適當的視覺藝術語彙說明作品的特徵和價值。</p> <p>3.能以正確的觀念和態度，欣賞作品與聆聽發表。</p> <p>4.能透過樂曲的演唱，體驗大海給予人的感覺。</p> <p>5.能認識作曲</p>	<p>1.學生能透過一系列「發現、探索、體驗」等活動，理解風動藝術創作目的、構成要素、設計個人作品、發表創作構思。</p> <p>2.期使學生能了解多元素材創作與生活息息相關，進而發現藝術與生活的密切型態。</p> <p>3.本節次的學習重心在於理</p>	3	<p>教師準備：</p> <p>1.電腦、單槍、投影幕。</p> <p>2.數位相機、攝影機。</p> <p>3.提供展場。</p> <p>4.學習單。</p> <p>5.鋼琴（或風琴）。</p> <p>6.音樂 CD。</p> <p>學生準備：</p> <p>完成的</p>	<p>動態評量</p> <p>實作評量</p> <p>真實評量</p>	<p>◎性別平等教育 2-3-4 尊重不同性別者在溝通過程中有平等表達的權利。</p> <p>3-3-1 學習分享性別的成長經驗。</p> <p>3-3-2 瞭解傳統性別角色的限制。</p> <p>3-3-3 破除家庭、學校與社會中的性別歧視及其造成的傷</p>	<p>一、了解自我與發展潛能。</p> <p>二、欣賞、表現與創新。</p> <p>三、生涯規劃與終身學習。</p> <p>四、表達、溝通與分享。</p> <p>五、尊重、關懷與團隊合作。</p> <p>六、文化學習與國際了解。</p>

週次	單元	活動名稱	分段能力指標	學習目標	教學重點	節數	教學資源	評量方法	重大議題能力指標	十大基本能力
	的故事		<p>創作方式，完成與他人合作的藝術作品。</p> <p>2-3-7 認識環境與生活的關係，反思環境對藝術表現的影響。</p> <p>2-3-8 使用適當的視覺、聽覺、動覺藝術用語，說明自己和他人作品的特徵和價值。</p> <p>2-3-9 透過討論、分析、判斷等方式，表達自己對藝術創作的審美經驗與見解。</p> <p>3-3-11 以正確的觀念和態度，欣賞各類型的藝術展演活動。</p> <p>3-3-13 運用學習累積的藝術知能，設計、規畫並進行美化或改造生活空間。</p>	<p>家德布西。</p> <p>6.能了解劇本中角色不同的特質。</p> <p>7.能感受角色的內心世界，表現劇中角色的個性和說話的方式。</p> <p>8.能和同學一起完成讀劇的表演。</p>	<p>解透過音樂的創作，體驗音樂的表達與技巧運用，並透過音樂欣賞德布西的管弦樂作品與內涵，感受美感經驗。</p> <p>4.本節次活動主要的目的是更了解劇本所要傳達的意義和所要建立的角色，能夠深入角色，讓角色更完整，並以讀劇表演的方式，進行一次讀劇表演。</p>		風動藝術作品。		<p>害。</p> <p>3-3-4 辨識社會文化中性別、階級與權力的關係。</p> <p>3-3-5 批判並分析資訊媒體中性別迷思概念。</p> <p>◎人權教育 2-3-3 瞭解人權與民主法治的密切關係。</p> <p>◎生涯發展教育 1-2-1 培養自己的興趣、能力。</p> <p>3-2-2 培養互助合作的工作態度。</p> <p>◎海洋教育 3-3-7 透過藝術創作的方式，表現對海洋的尊重與關懷。</p>	<p>七、規劃、組織與實踐。</p> <p>九、主動探索與研究。</p> <p>十、獨立思考與解決問題。</p>
二十一	單元4、風中的精靈單	<p>4-4 風之時尚</p> <p>8-4 欣賞《海》</p>	<p>1-3-1 探索各種不同的藝術創作方式，表現創作的想像力。</p> <p>1-3-2 構思藝術創作的主題與內容，選擇適</p>	<p>1.透過描述、分析等方式，說明個人創作形式與美感經驗。</p> <p>2.能使用適當的視覺藝術語彙說明作品的</p>	<p>1.學生能透過一系列「發現、探索、體驗」等活動，理解風動藝術創作目的、構成要素、設計個人作品、發表</p>	3	<p>教師準備：</p> <p>1.電腦、單槍、投影幕。</p> <p>2.數位相機、攝影機。</p>	<p>動態評量</p> <p>實作評量</p> <p>真實評量</p>	<p>◎性別平等教育 2-3-4 尊重不同性別者在溝通過程中有平等表達的權利。</p> <p>3-3-1 學習</p>	<p>一、了解自我與發展潛能。</p> <p>二、欣賞、表現與創新。</p> <p>三、生涯規劃與終身學</p>

週次	單元	活動名稱	分段能力指標	學習目標	教學重點	節數	教學資源	評量方法	重大議題能力指標	十大基本能力
	元8、海洋的聲音 單元11、溪邊的故事	11-4 讀劇練習與表演	<p>當的媒體、技法，完成有規畫、有感情及思想的創作。</p> <p>1-3-3 嘗試以藝術創作的技法、形式，表現個人的想法和情感。</p> <p>1-3-4 透過集體創作方式，完成與他人合作的藝術作品。</p> <p>2-3-7 認識環境與生活的關係，反思環境對藝術表現的影響。</p> <p>2-3-8 使用適當的視覺、聽覺、動覺藝術用語，說明自己和他人作品的特徵和價值。</p> <p>2-3-9 透過討論、分析、判斷等方式，表達自己對藝術創作的審美經驗與見解。</p> <p>3-3-11 以正確的觀念和態度，欣賞各類型的藝術展演活動。</p> <p>3-3-13 運用學習累積的藝術知能，設計、規畫並進行美</p>	<p>特徵和價值。</p> <p>3.能以正確的觀念和態度，欣賞作品與聆聽發表。</p> <p>4.能透過樂曲的演唱，體驗大海給予人的感覺。</p> <p>5.能認識作曲家德布西。</p> <p>6.能了解劇本中角色不同的特質。</p> <p>7.能感受角色的內心世界，表現劇中角色的個性和說話的方式。</p> <p>8.能和同學一起完成讀劇的表演。</p>	<p>創作構思。</p> <p>2.期使學生能了解多元素材創作與生活息息相關，進而發現藝術與生活的密切型態。</p> <p>3.本節次的學習重心在於理解透過音樂的創作，體驗音樂的表達與技巧運用，並透過音樂欣賞德布西的管弦樂作品與內涵，感受美感經驗。</p> <p>4.本節次活動主要的目的是更了解劇本所要傳達的意義和所要建立的角色，能夠深入角色，讓角色更完整，並以讀劇表演的方式，進行一次讀劇表演。</p>	3.提供展場。 4.學習單。 5.鋼琴（或風琴）。 6.音樂 CD。	學生準備：完成的風動藝術作品。		<p>分享性別的成長經驗。</p> <p>3-3-2 瞭解傳統性別角色的限制。</p> <p>3-3-3 破除家庭、學校與社會中的性別歧視及其造成的傷害。</p> <p>3-3-4 辨識社會文化中性別、階級與權力的關係。</p> <p>3-3-5 批判並分析資訊媒體中性別迷思概念。</p> <p>◎人權教育 2-3-3 瞭解人權與民主法治的密切關係。</p> <p>◎生涯發展教育 1-2-1 培養自己的興趣、能力。</p> <p>3-2-2 培養互助合作的工作態度。</p> <p>◎海洋教育 3-3-7 透過藝術創作的方式，表現對海洋的尊重與關懷。</p>	<p>習。</p> <p>四、表達、溝通與分享。</p> <p>五、尊重、關懷與團隊合作。</p> <p>六、文化學習與國際了解。</p> <p>七、規劃、組織與實踐。</p> <p>九、主動探索與研究。</p> <p>十、獨立思考與解決問題。</p>

週次	單元	活動名稱	分段能力指標	學習目標	教學重點	節數	教學資源	評量方法	重大議題能力指標	十大基本能力
			化或改造生活空間。							

彰化縣西港國民小學 110 學年度第二學期六年級藝術與人文領域課程計畫

(一) 六年級第二學期之學習目標

1. 透過欣賞圖片，體會宗教與人文的關係。
2. 能了解宗教建築和信仰的關係。
3. 能詳細的敘述，分享宗教建築的裝飾及造型所帶來的感受。
4. 能運用歌聲適切的表達感情。
5. 能依正確的節奏與音高演唱歌曲。
6. 能依情境演唱歌曲。
7. 能認識曲式二段式的意義。
8. 能認識紀錄片的基礎形式。
9. 能認識從事紀錄片創作的人物。
10. 能欣賞藝術家對於宗教建築所創作的作品。
11. 能欣賞不同媒材所創作的作品。
12. 能認識三連音的意義。
13. 能正確的拍擊三連音的節奏。
14. 能欣賞不同的線條所描繪出的感覺。
15. 能適當運用工具進行線條創作。
16. 能了解製作細密的創作技巧。
17. 能運用各種線條進行細密畫創作。
18. 能認識捷克音樂家德弗乍克。
19. 能具體欣賞德弗乍克的《新世界》交響曲。
20. 能認識英國管的構造與音色。
21. 能運用生活中常接觸的數位影像記錄器材。
22. 能運用器材記錄一段個人的生活紀錄。
23. 能掌握紀錄片拍攝的技巧重點，並與人分享。
24. 能透過觀察，尋找生活中自己想要畫的宗教藝術題材進行創作。
25. 能專心而用心的描繪。
26. 能選用適當媒材進行創作。
27. 能透過創作表達對神聖殿堂的崇敬。
28. 依正確的節奏與音高演唱歌曲。
29. 能依〈念故鄉〉的曲調，重新創作新歌詞。
30. 能了解民歌的由來、內容、內涵，以及傳唱方式。
31. 能運用紀錄片拍攝重點，規畫畢業紀錄片內容。
32. 能從資料蒐集中反思學校學習的過程。
33. 能從蒐集的資料或實物中，探索不同造型的書。
34. 能觀察並說出書在造型上的創意設計。
35. 欣賞不同書籍的藝術風格，以及了解書籍的基本構成要素。
36. 能透過觀察分享自己的想法。
37. 能發揮設計巧思創作個人獨特的紀念小書。
38. 能熟悉小書製作的步驟。
39. 能蒐集合宜材料，進行創作。

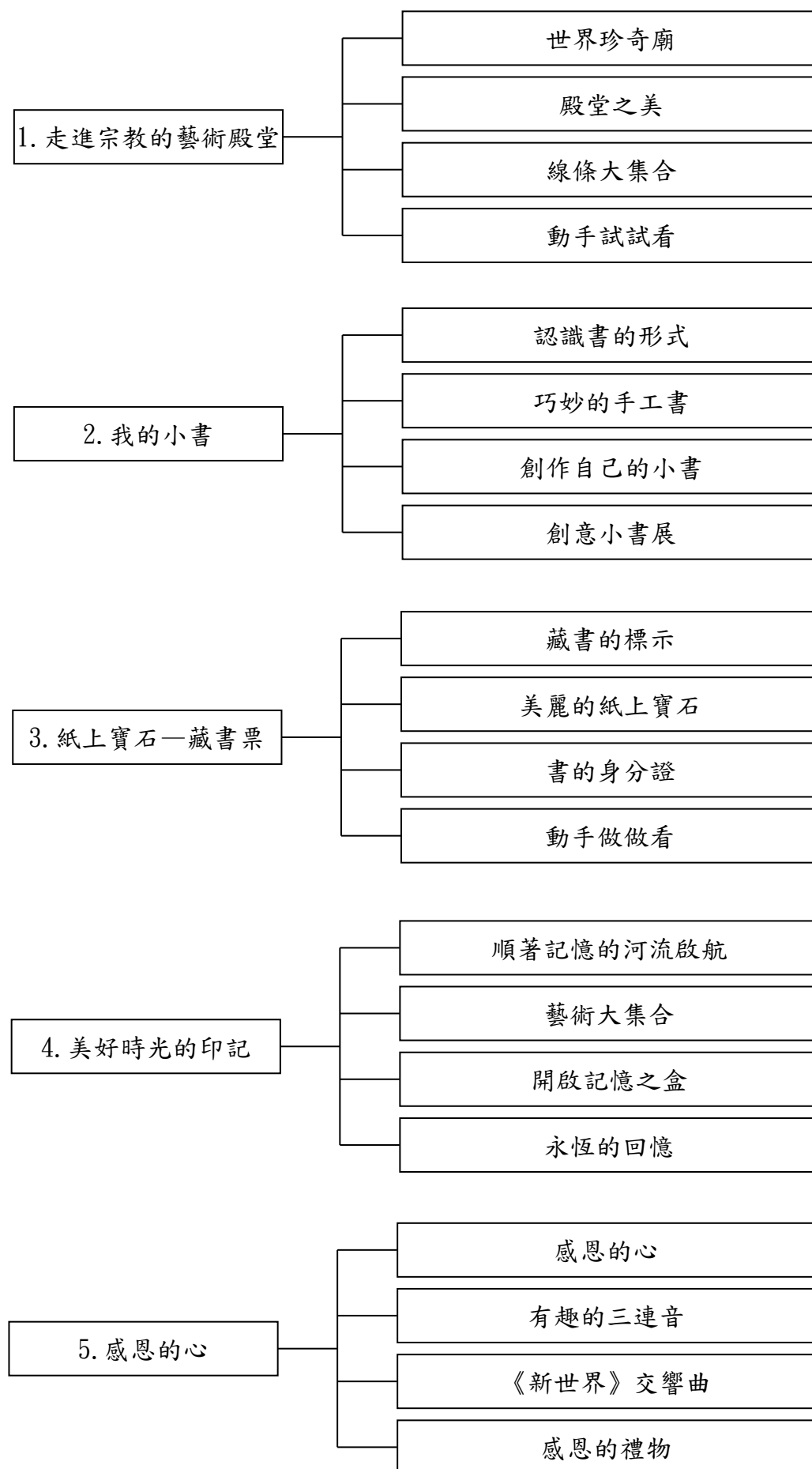
- 40.能熟悉裝訂的方法。
- 41.能了解民歌與族群的人文精神與風俗民情的關係，認識世界各家著名的民歌，感受獨特的音樂風格與特色。
- 42.能運用各項資源與媒體網絡，蒐集各種民歌。
- 43.能認識與我們生活環境、文化背景息息相關的民歌，並加以分類。
- 44.能了解兩難情境劇的呈現方法。
- 45.能理解兩難情境劇的各種組成元素。
- 46.能認識「民歌採集運動」，了解民族音樂對於民族的重要性。
- 47.能了解臺灣各族群的人文精神與風土民情；傳達生活在臺灣這塊土地上，休戚與共的生命共同體概念。
- 48.能認識臺灣音樂家許常惠、史惟亮。
- 49.能積極的參與討論。
- 50.能認識書展的布置，規畫教室場地運用及參觀動線。
- 51.能成為稱職的書展解說員。
- 52.能與人分享創作內容及用途，述說作品的技巧特色。
- 53.能認識臺灣原住民族樂器，了解民族音樂對於民族的重要性。
- 54.能了解臺灣各族群的人文精神與音樂風格。
- 55.能利用生活經驗和同學討論。
- 56.能發現不同生活經驗組合的可能性。
- 57.能互相討論找到兩難情境故事的重點。
- 58.能了解藏書票的用途。
- 59.能認識藏書票的歷史。
- 60.能欣賞不同創作者所表現的藏書票作品，了解藏書票的表現形式。
- 61.能了解藏書票使用的目的，分享自己對作品的感受。
- 62.能了解終止式的意義。
- 63.能聽辨、感受F大調終止式的進行。
- 64.能正確的練習F大調的和弦進行。
- 65.能利用生活經驗發展出一段完整的兩難情節。
- 66.能利用分組創作一段兩難情節的戲劇表演。
- 67.能了解並和同學合作練習。
- 68.能認識藏書票的重要元素。
- 69.能了解藏書票圖案的意含。
- 70.能在生活中運用藏書票。
- 71.能了解錄音技術發展的歷史。
- 72.能認識各種錄音器材與其功能。
- 73.能認識音樂創作與科技的結合特色。
- 74.能用藏書票元素設計自己的藏書票。
- 75.能利用已經學過的版種，製作自己的藏書票。
- 76.能認識數位音樂。
- 77.能欣賞樂曲〈森林狂想曲〉。
- 78.能了解數位音樂及實際聲響效果的差異。
- 79.能認識波蘭作曲家蕭邦和欣賞曲〈離別曲〉。
- 80.能說出學習過程中難忘的經驗及對自己的影響。
- 81.能經由資訊的蒐集，激發不同樣貌的畢業活動想像。

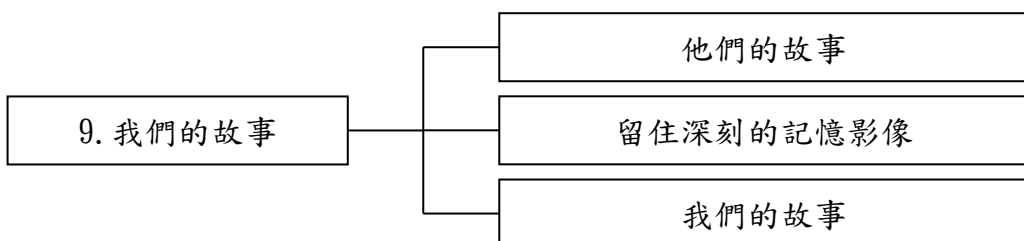
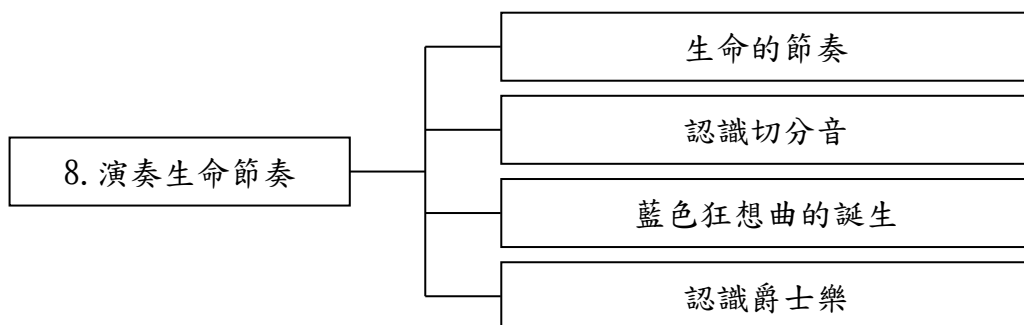
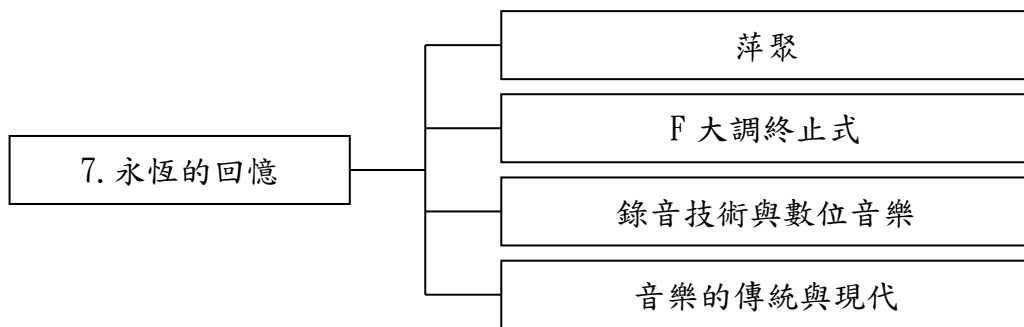
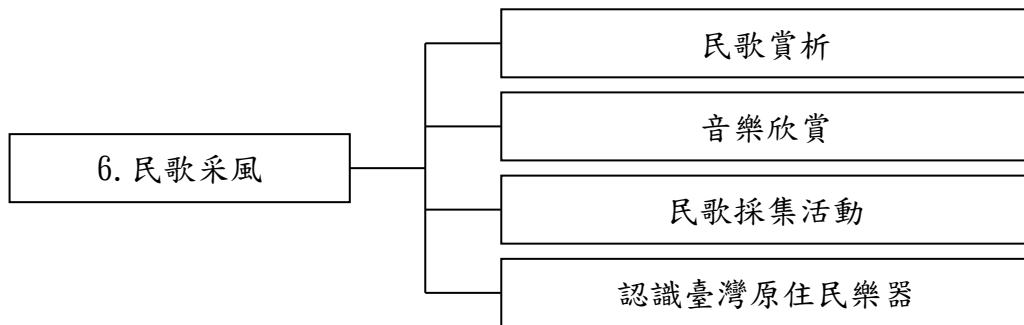
- 82.12 能透過討論了解各種形式的畢業藝術活動。
- 83.能與人分享即將到來的畢業心情。
- 84.能思考學校環境與個人成長及情感之間的關係。
- 85.能透過討論了解各種形式的畢業藝術活動。
- 86.能欣賞藝術家結合校園環境所創作的藝術品，並思考其表現的意義。
- 87.能正確的了解切分音的意義。
- 88.能正確的拍打與念唱切分音的節奏型。
- 89.能了解書寫企畫的基本要點。
- 90.能在歸納中，初擬畢業活動企畫各項細節。
- 91.能規畫畢業活動時，應注意的重點方向。
- 92.能發表一份畢業活動企畫案。
- 93.能欣賞他人作品並分享心得。
- 94.能欣賞校園空間結合學生作品之後的表現，感受不同材質所帶來的效果差異，分析媒材形式和創作方法。
- 95.能省思生活中的感受及內心的想法，決定要表達的主題及內容。
- 96.能討論並構思以何種媒材、形式，表達自己對學校的想法與情感。
- 97.能與同學合作將想法具體實踐，創作與學校情感及空間結合的作品。
- 98.能認識古典音樂中的爵士風格。
- 99.能欣賞樂曲《藍色狂想曲》。
100. 能認識音樂記號「顫音」。
101. 能認識美國作曲家蓋希文。
102. 合作完成作品的創作與布置。
103. 能分享自己的作品內涵，以宏觀的心欣賞他人的作品。
104. 能認識爵士樂的特色與音樂形式。
105. 能認識爵士樂的發展歷史。
106. 能欣賞樂曲《楓葉散拍》。

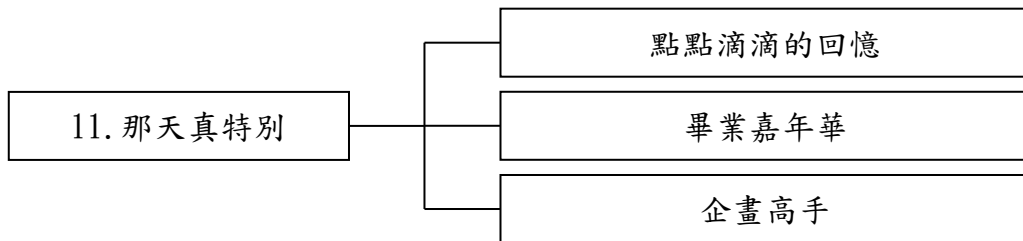
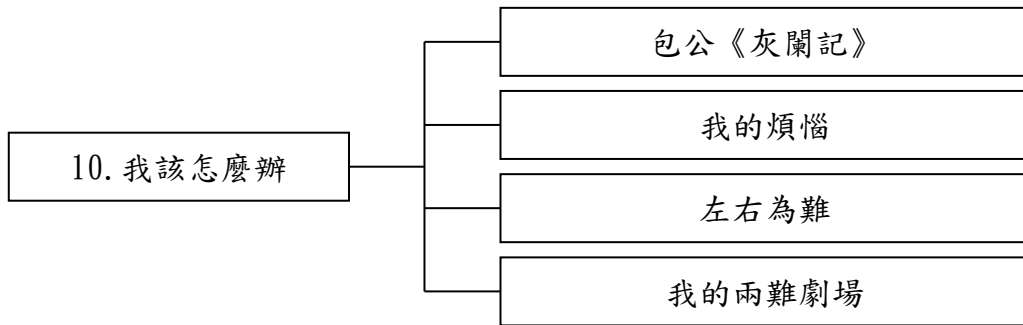
(二) 六年級第二學期之藝術與人文領域教學計劃表

1.學科領域：藝術與人文

2.架構圖：







(三) 六年級下學期九年一貫 藝術與人文 課程各單元內涵分析

起訖週次	單元	活動	分段能力指標	學習目標	教學重點	節數	教學資源	評量方法	重大議題	十大基本能力
一	單元 1、走進宗教的藝術殿堂 單元 5、感恩的心 單元 9、我們的故事	1-1 世界珍奇廟 1-3 嘗試以藝術創作的技法、形式，表現個人的想法和情感。 1-3-5 結合科技，開發新的創作經驗與方向。 5-1 感恩的 9-1 他們的 2-3-7 認識環境與生活的關係，反思環境對藝術表現的影響。 2-3-8 使用適當的視覺、聽覺、動覺藝術用語，說明自己和他人作品的特徵和價值。 2-3-9 透過討論、分析、判斷等方式，表達自己對藝術創作的審	1-3-1 探索各種不同的藝術創作方式，表現創作的想像力。 1-3-2 構思藝術創作的主題與內容，選擇適當的媒體、技法，完成有規畫、有感情及思想的創作。 1-3-3 嘗試以藝術創作的技法、形式，表現個人的想法和情感。 1-3-5 結合科技，開發新的創作經驗與方向。 2-3-6 透過分析、描述、討論等方式，辨認自然物、人造物與藝術品的特徵及要素。 2-3-7 認識環境與生活的關係，反思環境對藝術表現的影響。 2-3-8 使用適當的視覺、聽覺、動覺藝術用語，說明自己和他人作品的特徵和價值。 2-3-9 透過討論、分析、判斷等方式，表達自己對藝術創作的審	1.透過欣賞圖片，體會宗教與人文的關係。 2.能了解宗教建築和信仰的關係。 3.能詳細的敘述，分享宗教建築的裝飾及造型所帶來的感受。 4.能運用歌聲適切的表達感情。 5.能依正確的節奏與音高演唱歌曲。 6.能依情境演唱歌曲。 7.能認識曲式二段式的意義。 8.能認識紀錄片的基礎形式。 9.能認識從事紀錄片創作的人物。	1.透過圖片的討論與分享，引起學生學習興趣。 2.經由觀察與分享，了解宗教與信仰，宗教與人文的關係，體會宗教建築所呈現的美感。 3.配合節日意義，讓學生對感謝的人唱出誠摯的歌聲，表達感恩的心意。 4.由歌曲習唱中，了解歌詞含意，主動的運用歌聲與生活經驗結合，表現歌唱的自信與樂趣。 5.媒體素養是現代公民必備的基本素養，而表演藝術的欣賞，有相當大的部分是透過媒體呈現。在小學階段的表演藝術教學除了肢體與聲音等學生體驗活動外，欣賞活動幾乎是透過媒體進行。所以本單元的設計除了符應課綱中表演藝術教學對於影視媒體的相關活動，同時也是現代公民媒	3	教師準備： 1.宗教建築圖片。 2.曲譜掛圖、歌曲 CD。 3.教材紀錄片。 4.蒐集國內紀錄片的作品和創作者資料、事先看過幾部紀錄片。 5.播放設備。 學生準備： 1.生活中的照片、報章雜誌圖片等。 2.蒐集國內紀錄片的作品和創作者資料。 3.學校活動精采的照片。	動態評量 實作評量 真實評量	◎性別平等教育 2-3-4 尊重不同性別者在溝通過程中有平等表達的權利。 3-3-5 體認社會和歷史演變過程中所造成的性別文化差異。 ◎資訊教育 4-3-1 能應用網路的資訊解決問題。 4-3-5 能利用搜尋引擎及搜尋技巧尋找合適的網路資源。 ◎人權教育 1-3-4 瞭解世界上不同的群體、文化和國家，能尊重欣賞其差異。 ◎家政教育 3-3-3 從事與欣賞美化生活的藝術造型活動。 3-3-4 認識並能運用社區資源。	一、了解自我與發展潛能。 二、欣賞、表現與創新。 三、生涯規劃與終身學習。 四、表達、溝通與分享。 五、尊重、關懷與團隊合作。 六、文化學習與國際了解。 七、規劃、組織與實踐。 八、運用科技與資訊。 九、主動探索與研究。 十、獨立思考與解決問題。

起訖週次	單元	活動	分段能力指標	學習目標	教學重點	節數	教學資源	評量方法	重大議題	十大基本能力
			<p>美經驗與見解。</p> <p>3-3-11 以正確的觀念和態度，欣賞各類型的藝術展演活動。</p> <p>3-3-12 運用科技及各種方式蒐集、分類不同之藝文資訊，並養成習慣。</p>		<p>體素養的基礎課程。</p> <p>6.主要的教學活動是透過欣賞紀錄片，了解紀錄片的選材、拍攝和相關的技巧後，讓學生運用分組團隊的力量體驗媒體製作的歷程。</p>					
二	單元 1、走進宗教的藝術殿堂 單元 5、感恩的心 單元 9、我們的故事	<p>1-2 殿堂之美</p> <p>5-2 有趣的三連音</p> <p>9-1 他們的故事</p>	<p>1-3-1 探索各種不同的藝術創作方式，表現創作的想像力。</p> <p>1-3-2 構思藝術創作的主题與內容，選擇適當的媒體、技法，完成有規畫、有感情及思想的創作。</p> <p>1-3-3 嘗試以藝術創作的技法、形式，表現個人的想法和情感。</p> <p>1-3-5 結合科技，開發新的創作經驗與方向。</p> <p>2-3-6 透過分析、描述、討論等方式，辨認自然物、人造物與藝術品的特徵及要素。</p> <p>2-3-7 認識環境與生活的關係，反思環境對藝術表現的影響。</p>	<p>1.能欣賞藝術家對於宗教建築所創作的作品。</p> <p>2.能欣賞不同媒材所創作的作品。</p> <p>3.能認識三連音的意義。</p> <p>4.能正確的拍擊三連音的節奏。</p> <p>5.能認識紀錄片的基礎形式。</p> <p>6.能認識從事紀錄片創作的人物。</p>	<p>1.以藝術家作品為例，引導學生感受宗教建築及創作的關係，透過了解藝術家創作背景以及意義，欣賞各種媒材所表達的不同感覺。</p> <p>2.認識並運用肢體動作拍擊三連音節奏，感受有趣的節奏變化。</p> <p>3.媒體素養是現代公民必備的基本素養，而表演藝術的欣賞，有相當大的部分是透過媒體呈現。在小學階段的表演藝術教學除了肢體與聲音等學生體驗活動外，欣賞活動幾乎是透過媒體進行。所以本單元的設計除了符應課綱中表演藝術教學</p>	3	<p>教師準備：</p> <p>1.藝術家故事。</p> <p>2.鋼琴（或風琴）、歌曲 CD。</p> <p>3.樂器圖卡。</p> <p>4.教材紀錄片。</p> <p>5.蒐集國內紀錄片的作品和創作者資料、事先看過幾部紀錄片。</p> <p>6.播放設備。</p> <p>學生準備：</p> <p>1.蒐集國內紀錄片的作品和創作者資料、最好先看過一部以上紀錄片。</p> <p>2.學校活動</p>	<p>動態評量</p> <p>實作評量</p> <p>真實評量</p>	<p>◎性別平等教育</p> <p>2-3-4 尊重不同性別者在溝通過程中有平等表達的權利。</p> <p>3-3-5 體認社會和歷史演變過程中所造成的性別文化差異。</p> <p>◎資訊教育</p> <p>4-3-1 能應用網路的資訊解決問題。</p> <p>4-3-5 能利用搜尋引擎及搜尋技巧尋找合適的網路資源。</p> <p>◎人權教育</p> <p>1-3-4 瞭解世界上不同的群體、文化和國家，</p>	<p>一、了解自我與發展潛能。</p> <p>二、欣賞、表現與創新。</p> <p>三、生涯規劃與終身學習。</p> <p>四、表達、溝通與分享。</p> <p>五、尊重、關懷與團隊合作。</p> <p>六、文化學習與國際了解。</p> <p>七、規劃、組織與實踐。</p> <p>八、運用科技與資訊。</p> <p>九、主動探索與研究。</p>

起訖週次	單元	活動	分段能力指標	學習目標	教學重點	節數	教學資源	評量方法	重大議題	十大基本能力
			<p>2-3-8 使用適當的視覺、聽覺、動覺藝術用語，說明自己和他人作品的特徵和價值。</p> <p>2-3-9 透過討論、分析、判斷等方式，表達自己對藝術創作的審美經驗與見解。</p> <p>3-3-11 以正確的觀念和態度，欣賞各類型的藝術展演活動。</p> <p>3-3-12 運用科技及各種方式蒐集、分類不同之藝文資訊，並養成習慣。</p>		<p>對於影視媒體的相關活動，同時也是現代公民媒體素養的基礎課程。</p> <p>4.主要的教學活動是透過欣賞紀錄片，了解紀錄片的選材、拍攝和相關的技巧後，讓學生運用分組團隊的力量體驗媒體製作的歷程。</p>		精采的照片。		<p>能尊重欣賞其差異。</p> <p>◎家政教育</p> <p>3-3-3 從事與欣賞美化生活的藝術造型活動。</p> <p>3-3-4 認識並能運用社區資源。</p>	十、獨立思考與解決問題。
三	單元1、走進宗教的藝術殿堂 單元5、感恩的心 單元9、我們	<p>1-3 線條大集合</p> <p>5-3 《新世界》交響曲</p> <p>9-2 留住深刻的記憶影像</p>	<p>1-3-1 探索各種不同的藝術創作方式，表現創作的想像力。</p> <p>1-3-2 構思藝術創作的主题與內容，選擇適當的媒體、技法，完成有規畫、有感情及思想的創作。</p> <p>1-3-3 嘗試以藝術創作的技法、形式，表現個人的想法和情感。</p> <p>1-3-5 結合科技，開發新的創作經驗與方向。</p> <p>2-3-6 透過分析</p>	<p>1.能欣賞不同的線條所描繪出的感覺。</p> <p>2.能適當運用工具進行線條創作。</p> <p>3.能了解製作細密的創作技巧。</p> <p>4.能運用各種線條進行細密畫創作。</p> <p>5.能認識捷克音樂家德弗乍克。</p> <p>6.能具體欣賞德弗乍克的《新世界》交響曲。</p> <p>7.能認識英國管的構造與音色。</p> <p>8.能運用生活中</p>	<p>1.以點和線來作為精細描繪的基本技法，再經由對稱、反覆排列的美的原則，讓學生了解製作細密的方法。</p> <p>2.進行細密畫教學要先從線畫教學開始，首重了解線條的特質。之後再感受不同線條所帶來的感受，接著引導學生透過線條粗細、圖案對稱、反覆排列而達到細密畫的結果。</p> <p>3.德弗乍克的《</p>	3	<p>教師準備： 1.鋼琴（或風琴）、歌曲 CD。 2.樂器圖卡。 3.拍攝一段自己的生活記錄片，如自己的書房。</p> <p>學生準備： 學生以五～六個人能有一部錄影器材。</p>	<p>動態評量 實作評量 真實評量</p>	<p>◎性別平等教育</p> <p>2-3-4 尊重不同性別者在溝通過程中有平等表達的權利。</p> <p>3-3-5 體認社會和歷史演變過程中所造成的性別文化差異。</p> <p>◎資訊教育</p> <p>4-3-1 能應用網路的資訊解決問題。</p> <p>4-3-5 能利</p>	<p>一、了解自我與發展潛能。</p> <p>二、欣賞、表現與創新。</p> <p>三、生涯規劃與終身學習。</p> <p>四、表達、溝通與分享。</p> <p>五、尊重、關懷與團隊合作。</p> <p>六、文化學習與國際了解。</p>

起訖週次	單元	活動	分段能力指標	學習目標	教學重點	節數	教學資源	評量方法	重大議題	十大基本能力
	的 故事		、描述、討論等方式，辨認自然物、人造物與藝術品的特徵及要素。 2-3-7 認識環境與生活的關係，反思環境對藝術表現的影響。 2-3-8 使用適當的視覺、聽覺、動覺藝術用語，說明自己和他人作品的特徵和價值。 2-3-9 透過討論、分析、判斷等方式，表達自己對藝術創作的審美經驗與見解。 3-3-11 以正確的觀念和態度，欣賞各類型的藝術展演活動。 3-3-12 運用科技及各種方式蒐集、分類不同之藝文資訊，並養成習慣。	常接觸的數位影像記錄器材。 9.能運用器材記錄一段個人的生活紀錄。 10.能掌握紀錄片拍攝的技巧重點，並與人分享。	新世界》交響曲是國民樂派的代表作品，融合了捷克、美國兩種民族的音樂元素，本單元欣賞曲著重於美感經驗的建立，並增進國際文化的認識與了解。 4.讓學生運用器材進行影像記錄的活動。讓學生從生活開始，記錄生活中的真實，有效的運用紀錄片拍攝的技巧如訪談、跟隨拍攝、時間和空間的呈現等，讓學生實際運作，能夠從做中學，從影片的實作中與學生進行深入的討論。			用搜尋引擎及搜尋技巧尋找合適的網路資源。 ◎人權教育 1-3-4 瞭解世界上不同的群體、文化和國家，能尊重欣賞其差異。 ◎家政教育 3-3-3 從事與欣賞美化生活的藝術造型活動。 3-3-4 認識並能運用社區資源。	七、規劃、組織與實踐。 八、運用科技與資訊。 九、主動探索與研究。 十、獨立思考與解決問題。	
四	單元 1、走進宗教的藝術殿堂 單元	1-4 動手試試看 5-3 《新世界》交響曲	1-3-1 探索各種不同的藝術創作方式，表現創作的想像力。 1-3-2 構思藝術創作的主题與內容，選擇適當的媒體、技法，完成有規畫、有感情及思想的創作	1.能透過觀察，尋找生活中自己想要畫的宗教藝術題材進行創作。 2.能專心而用心的描繪。 3.能選用適當媒材進行創作。 4.能透過創作表	1.經由圖片引導，讓學生透過分享與討論，了解不同作品所帶來的感覺。 2.學生能選用適合表達的媒材進行創作，與同儕互相分享，聆聽時學習尊重他人	3	教師準備： 1.鋼琴（或風琴）、歌曲 CD。 2.樂器圖卡。 3.曲譜掛圖。 4.拍攝一段自己的生活記錄片，如	動態評量 實作評量 真實評量	◎性別平等教育 2-3-4 尊重不同性別者在溝通過程中有平等表達的權利。 3-3-5 體認社會和歷史演變過程中	一、了解自我與發展潛能。 二、欣賞、表現與創新。 三、生涯規劃與終身學習。 四、表達

起訖週次	單元	活動	分段能力指標	學習目標	教學重點	節數	教學資源	評量方法	重大議題	十大基本能力
	5、感恩的單元	5-4 感恩的禮物 9-2 留住深刻的記憶影像	。1-3-3 嘗試以藝術創作的技法、形式，表現個人的想法和情感。 1-3-5 結合科技，開發新的創作經驗與方向。 2-3-6 透過分析、描述、討論等方式，辨認自然物、人造物與藝術品的特徵及要素。 2-3-7 認識環境與生活的關係，反思環境對藝術表現的影響。 2-3-8 使用適當的視覺、聽覺、動覺藝術用語，說明自己和他人作品的特徵和價值。 2-3-9 透過討論、分析、判斷等方式，表達自己對藝術創作的審美經驗與見解。 3-3-11 以正確的觀念和態度，欣賞各類型的藝術展演活動。 3-3-12 運用科技及各種方式蒐集、分類不同之藝文資訊，並養成習慣。	達對神聖殿堂的崇敬。 5.能認識捷克音樂家德弗乍克。 6.能具體欣賞德弗乍克的《新世界》交響曲。 7.能認識英國管的構造與音色。 8.能運用歌聲適切的表達感情。 9.依正確的節奏與音高演唱歌曲。 10.能依情境演唱歌曲。 11.能依〈念故鄉〉的曲調，重新創作新歌詞。 12.能運用生活中常接觸的數位影像記錄器材。 13.能運用器材記錄一段個人的生活紀錄。 14.能掌握紀錄片拍攝的技巧重點，並與人分享。	的態度。 3.德弗乍克的《新世界》交響曲是國民樂派的代表作品，融合了捷克、美國兩種民族的音樂元素，本單元欣賞曲著重於美感經驗的建立，並增進國際文化的認識與了解。 4.由歌曲習唱中，了解歌詞念意，主動的運用歌聲與生活經驗結合，表現歌唱的自信與樂趣。 5.配合節日意義，依〈念故鄉〉的曲調，重新創作感恩的歌詞。引導學生藉由發自內心的歌聲與話語，對感謝的人表達愛與感恩的心意。 6.讓學生運用器材進行影像記錄的活動。讓學生從生活開始，記錄生活中的真實，有效的運用紀錄片拍攝的技巧如訪談、跟隨拍攝、時間和空間的呈現等，讓學生實際運作，能夠從做中學，從		自己的書房。 學生準備： 1.各種創作用的器材。 2.學生以五~六個人能有一部錄影器材。		所造成的性別文化差異。 ◎資訊教育 4-3-1 能應用網路的資訊解決問題。 4-3-5 能利用搜尋引擎及搜尋技巧尋找合適的網路資源。 ◎人權教育 1-3-4 瞭解世界上不同的群體、文化和國家，能尊重欣賞其差異。 ◎家政教育 3-3-3 從事與欣賞美生活的藝術造型活動。 3-3-4 認識並能運用社區資源。	、溝通與分享。 五、尊重、關懷與團隊合作。 六、文化學習與國際了解。 七、規劃、組織與實踐。 八、運用科技與資訊。 九、主動探索與研究。 十、獨立思考與解決問題。

起訖週次	單元	活動	分段能力指標	學習目標	教學重點	節數	教學資源	評量方法	重大議題	十大基本能力
					影片的實作中與學生進行深入的討論。					
五	單元 1、走進宗教的藝術殿堂 單元 5、感恩的禮物 單元 6、感恩的心 單元 9、我們的故事	1-4 動手試試看 5-4 感恩的禮物 6-1 民歌賞析 9-2 留住深刻的記憶影像 9-3 我們的故事	1-3-1 探索各種不同的藝術創作方式，表現創作的想像力。 1-3-2 構思藝術創作的主題與內容，選擇適當的媒體、技法，完成有規畫、有感情及思想的創作。 1-3-3 嘗試以藝術創作的技法、形式，表現個人的想法和情感。 1-3-5 結合科技，開發新的創作經驗與方向。 2-3-6 透過分析、描述、討論等方式，辨認自然物、人造物與藝術品的特徵及要素。 2-3-7 認識環境與生活的關係，反思環境對藝術表現的影響。 2-3-8 使用適當的視覺、聽覺、動覺藝術用語，說明自己和他人作品的特徵和價值。 2-3-9 透過討論、分析、判斷等	1.能透過觀察，尋找生活中自己想要畫的宗教藝術題材進行創作。 2.能專心而用心的描繪。 3.能選用適當媒材進行創作。 4.能透過創作表達對神聖殿堂的崇敬。 5.能運用歌聲適切的表達感情。 6.依正確的節奏與音高演唱歌曲。 7.能依情境演唱歌曲。 8.能依〈念故鄉〉的曲調，重新創作新歌詞。 9.能了解民歌的由來、內容、內涵，以及傳唱方式。 10.能運用生活中常接觸的數位影像記錄器材。 11.能運用器材記錄一段個人的生活紀錄。 12.能掌握紀錄片拍攝的技巧重點，並與人分享。 13.能運用紀錄片	1.經由圖片引導，讓學生透過分享與討論，了解不同作品所帶來的感覺。 2.學生能選用適合表達的媒材進行創作，與同儕互相分享，聆聽時學習尊重他人的態度。 3.由歌曲習唱中，了解歌詞念意，主動的運用歌聲與生活經驗結合，表現歌唱的自信與樂趣。 4.配合節日意義，依〈念故鄉〉的曲調，重新創作感恩的歌詞。引導學生藉由發自內心的歌聲與話語，對感謝的人表達愛與感恩的心意。 5.釐清「民歌」的概念與定義，才能進一步認識音樂藝術的內涵。 6.讓學生運用器材進行影像記錄的活動。讓學生從生活開始，記錄生活中的真實	3	教師準備： 1.鋼琴（或風琴）或歌曲 CD。 2.曲譜掛圖。 3.拍攝一段自己的生活記錄片，如自己的書房。 4.企畫案的範例。 學生準備： 1.各種創作的材料。 2.高音直笛。 3.學生以五～六個人能有一部錄影器材。 4.個人的歷史資料（影像、文字）。	動態評量 實作評量 真實評量	◎性別平等教育 1-3-2 認知次文化對身體意象的影響。 2-3-4 尊重不同性別者在溝通過程中有平等表達的權利。 3-3-4 檢視不同族群文化中的性別關係。 3-3-5 體認社會和歷史演變過程中所造成的性別文化差異。 ◎資訊教育 4-3-1 能應用網路的資訊解決問題。 4-3-3 能遵守區域網路環境的使用規範。 4-3-5 能利用搜尋引擎及搜尋技巧尋找合適的網路資源。 4-3-6 能利	一、了解自我與發展潛能。 二、欣賞、表現與創新。 三、生涯規劃與終身學習。 四、表達、溝通與分享。 五、尊重、關懷與團隊合作。 六、文化學習與國際了解。 七、規劃、組織與實踐。 八、運用科技與資訊。 九、主動探索與研究。 十、獨立思考與解決問題。

起訖週次	單元	活動	分段能力指標	學習目標	教學重點	節數	教學資源	評量方法	重大議題	十大基本能力
			<p>方式，表達自己對藝術創作的審美經驗與見解。</p> <p>2-3-10 參與藝文活動，記錄、比較不同文化所呈現的特色及文化背景。</p> <p>3-3-11 以正確的觀念和態度，欣賞各類型的藝術展演活動。</p> <p>3-3-12 運用科技及各種方式蒐集、分類不同之藝文資訊，並養成習慣。</p>	<p>拍攝重點，規畫畢業紀錄片內容。</p> <p>14.能從資料蒐集中反思學校學習的過程。</p>	<p>，有效的運用紀錄片拍攝的技巧如訪談、跟隨拍攝、時間和空間的呈現等，讓學生實際運作，能夠從做中學，從影片的實作中與學生進行深入的討論。</p> <p>7.教學重點在於企畫案的完成，帶領學生思考能夠完成的拍攝計畫，並詳細規畫企畫案的內容。</p>				<p>用網路工具分享學習資源與心得。</p> <p>5-3-3 能認識網路智慧財產權相關法律。</p> <p>5-3-4 能認識正確引述網路資源的方式。</p> <p>◎家政教育 3-3-1 認識臺灣多元族群的傳統與文化。</p> <p>3-3-3 從事與欣賞美化生活的藝術造型活動。</p> <p>3-3-4 認識並能運用社區資源。</p> <p>◎人權教育 1-3-4 瞭解世界上不同的群體、文化和國家，能尊重欣賞其差異。</p>	
六	單元 2、我的小書	2-1 認識書的形式	<p>1-3-1 探索各種不同的藝術創作方式，表現創作的想像力。</p> <p>1-3-2 構思藝術創作的主題與內容，選擇適當的媒體、技法，完成有規畫、有感</p>	<p>1.能從蒐集的資料或實物中，探索不同造型的書。</p> <p>2.能觀察並說出書在造型上的創意設計。</p> <p>3.能了解民歌的由來、內容、內</p>	<p>1.以引導語與圖片提示學生探索不同造型的書，引導認識書在造型上的創意設計。</p> <p>2.由歌曲的習唱中，了解歌詞含意，運用歌聲與</p>	3	<p>教師準備：</p> <p>1.不同造型書或書的圖片。</p> <p>2.鋼琴（或風琴）或歌曲 CD。</p> <p>3.曲譜掛圖。</p>	<p>卷宗評量</p> <p>實作評量</p> <p>真實評量</p> <p>動態評量</p>	<p>◎性別平等教育</p> <p>1-3-2 認知次文化對身體意象的影響。</p> <p>3-3-4 檢視不同族群文化中的性別</p>	<p>一、了解自我與發展潛能。</p> <p>二、欣賞、表現與創新。</p> <p>三、生涯規劃與終身學習。</p>

起訖週次	單元	活動	分段能力指標	學習目標	教學重點	節數	教學資源	評量方法	重大議題	十大基本能力
	歌采風 單元 9、 我們的故事	9-3 我們的 故事	<p>情及思想的創作。</p> <p>1-3-5 結合科技，開發新的創作經驗與方向。</p> <p>2-3-6 透過分析、描述、討論等方式，辨認自然物、人造物與藝術品的特徵及要素。</p> <p>2-3-7 認識環境與生活的關係，反思環境對藝術表現的影響。</p> <p>2-3-8 使用適當的視覺、聽覺、動覺藝術用語，說明自己和他人作品的特徵和價值。</p> <p>2-3-9 透過討論、分析、判斷等方式，表達自己對藝術創作的審美經驗與見解。</p> <p>2-3-10 參與藝文活動，記錄、比較不同文化所呈現的特色及文化背景。</p> <p>3-3-12 運用科技及各種方式蒐集、分類不同之藝文資訊，並養成習慣。</p>	<p>涵，以及傳唱方式。</p> <p>4.能運用歌聲適切的表達感情。</p> <p>5.能依正確的節奏與音高演唱歌曲。</p> <p>6.能依情境演唱歌曲。</p> <p>7.能運用紀錄片拍攝重點，規畫畢業紀錄片內容。</p> <p>8.能從資料蒐集中反思學校學習的過程。</p>	<p>生活經驗結合，感受心情話語，表現歌唱的自信與樂趣。</p> <p>3.釐清「民歌」的概念與定義，才能進一步認識音樂藝術的內涵。</p> <p>4.教學重點在於企畫案的完成，帶領學生思考能夠完成的拍攝計畫，並詳細規畫企畫案的內容。</p>		<p>4.企畫案的範例。</p> <p>學生準備： 1.家中的書。 2.上網蒐集書的圖片。 3.高音直笛。 4.個人的歷史資料（影像、文字）。</p>	<p>關係。</p> <p>3-3-5 體認社會和歷史演變過程中所造成的性別文化差異。</p> <p>◎資訊教育 4-3-1 能應用網路的資訊解決問題。 4-3-3 能遵守區域網路環境的使用規範。 4-3-5 能利用搜尋引擎及搜尋技巧尋找合適的網路資源。 4-3-6 能利用網路工具分享學習資源與心得。 5-3-3 能認識網路智慧財產權相關法律。 5-3-4 能認識正確引述網路資源的方式。 ◎家政教育 3-3-1 認識臺灣多元族群的傳統與文化。 3-3-3 從事</p>	<p>四、表達、溝通與分享。</p> <p>五、尊重、關懷與團隊合作。</p> <p>六、文化學習與國際了解。</p> <p>七、規劃、組織與實踐。</p> <p>八、運用科技與資訊。</p> <p>九、主動探索與研究。</p> <p>十、獨立思考與解決問題。</p>	

起訖週次	單元	活動	分段能力指標	學習目標	教學重點	節數	教學資源	評量方法	重大議題	十大基本能力
									與欣賞美化生活的藝術造型活動。 3-3-4 認識並能運用社區資源。 ◎人權教育 1-3-4 瞭解世界上不同的群體、文化和國家，能尊重欣賞其差異。 ◎生涯發展教育 3-2-2 學習如何解決問題及做決定。	
七	單元 2、我的手工書 單元 6、民歌采風 單元 10、我該怎麼辦	2-2 巧妙的手工書 2-3 創作自己的小書 6-2 音樂欣賞 10-1 包公《灰關記》	1-3-1 探索各種不同的藝術創作方式，表現創作的想像力。 1-3-2 構思藝術創作的主題與內容，選擇適當的媒體、技法，完成有規畫、有感情及思想的創作。 1-3-3 嘗試以藝術創作的技法、形式，表現個人的想法和情感。 1-3-4 透過集體創作方式，完成與他人合作的藝術作品。 2-3-6 透過分析	1.欣賞不同書籍的藝術風格，以及了解書籍的基本構成要素。 2.能透過觀察分享自己的想法。 3.能發揮設計巧思創作個人獨特的紀念小書。 4.能熟悉小書製作的步驟。 5.能蒐集合宜材料，進行創作。 6.能熟悉裝訂的方法。 7.能了解民歌與族群的人文精神與風俗民情的關係，認識世界各地著名的民歌，	1.以引導語與圖片提示學生探索不同以不同形式設計為主題的創意設計書。 2.引導學生認識藝術家，並說出作品在表現形式與技法上的差異及功能用途。 3.能發揮巧思創作個人獨特的紀念小書，熟悉小書製作的步驟，並能熟悉裝訂的方法。 4.與生活體驗結合的美感經驗，使學生透過生活中的音樂，了解	3	教師準備： 1.藝術家作品圖卡及藝術家資料。 2.製作步驟掛圖、裝訂掛圖及視訊設備。 3.鋼琴（或風琴）、歌曲 CD。 4.曲譜掛圖。 5.歌仔戲影片。 學生準備： 1.蒐集不同形式設計書的圖片。	卷宗評量 動態評量 實作評量 真實評量	◎性別平等教育 1-3-2 認知次文化對身體意象的影響。 2-3-4 尊重不同性別者在溝通過程中有平等表達的權利。 3-3-4 檢視不同族群文化中的性別關係。 3-3-5 體認社會和歷史演變過程中所造成的性別文化差異	一、了解自我與發展潛能。 二、欣賞、表現與創新。 四、表達、溝通與分享。 五、尊重、關懷與團隊合作。 六、文化學習與國際了解。 七、規劃、組織與實踐。 八、運用

起訖週次	單元	活動	分段能力指標	學習目標	教學重點	節數	教學資源	評量方法	重大議題	十大基本能力
			<p>、描述、討論等方式，辨認自然物、人造物與藝術品的特徵及要素。</p> <p>2-3-7 認識環境與生活的關係，反思環境對藝術表現的影響。</p> <p>2-3-8 使用適當的視覺、聽覺、動覺藝術用語，說明自己和他人作品的特徵和價值。</p> <p>2-3-9 透過討論、分析、判斷等方式，表達自己對藝術創作的審美經驗與見解。</p> <p>2-3-10 參與藝文活動，記錄、比較不同文化所呈現的特色及文化背景。</p> <p>3-3-11 以正確的觀念和態度，欣賞各類型的藝術展演活動。</p> <p>3-3-12 運用科技及各種方式蒐集、分類不同之藝文資訊，並養成習慣。</p>	<p>感受獨特的音樂風格與特色。</p> <p>8.能運用各項資源與媒體網絡，蒐集各種民歌。</p> <p>9.能認識與我們生活環境、文化背景息息相關的民歌，並加以分類。</p> <p>10.能了解兩難情境劇的呈現方法。</p> <p>11.能理解兩難情境劇的各種組成元素。</p>	<p>音樂在生活中的重要性，為自己建立生活美學觀。</p> <p>5.民歌的特色在於生活化，教師務求學生的體驗與美感經驗的形成，理解樂曲中所表現的風土民情，無須刻意要求背誦與記憶。</p> <p>6.學生透過兩難情境劇的呈現，發現兩難式劇情節發展的重要關鍵，從兩難的困境中發展情節，並能將其延伸到生活中的議題。</p> <p>7.從《灰闌記》的故事介紹呈現人物和價值的判斷問題。</p>		2.攜帶書籍。		<p>。◎資訊教育 4-3-1 能應用網路的資訊解決問題。</p> <p>。4-3-3 能遵守區域網路環境的使用規範。</p> <p>4-3-5 能利用搜尋引擎及搜尋技巧尋找合適的網路資源。</p> <p>4-3-6 能利用網路工具分享學習資源與心得。</p> <p>5-3-3 能認識網路智慧財產權相關法律。</p> <p>5-3-4 能認識正確引述網路資源的方式。</p> <p>◎家政教育 3-3-1 認識臺灣多元族群的傳統與文化。</p> <p>◎人權教育 1-3-4 瞭解世界上不同的群體、文化和國家，能尊重欣賞其差異。</p>	<p>科技與資訊。</p> <p>九、主動探索與研究。</p> <p>十、獨立思考與解決問題。</p>

起訖週次	單元	活動	分段能力指標	學習目標	教學重點	節數	教學資源	評量方法	重大議題	十大基本能力
									2-3-3 瞭解人權與民主法治的密切關係。 ◎生涯發展教育 3-2-2 學習如何解決問題及做決定。	
八	單元 2、我的小書 單元 6、民歌采風 單元 10、我該怎麼辦	2-3 創作自己的小書 6-3 民歌採集運動 10-2 我的煩惱	1-3-1 探索各種不同的藝術創作方式，表現創作的想像力。 1-3-2 構思藝術創作的主題與內容，選擇適當的媒體、技法，完成有規畫、有感情及思想的創作。 1-3-3 嘗試以藝術創作的技法、形式，表現個人的想法和情感。 1-3-4 透過集體創作方式，完成與他人合作的藝術作品。 2-3-6 透過分析、描述、討論等方式，辨認自然物、人造物與藝術品的特徵及要素。 2-3-7 認識環境與生活的關係，反思環境對藝術表現的影響。	1.能發揮設計巧思創作個人獨特的紀念小書。 2.能熟悉小書製作的步驟。 3.能蒐集合宜材料，進行創作。 4.能熟悉裝訂的方法。 5.能認識「民歌採集運動」，了解民族音樂對於民族的重要性。 6.能了解臺灣各族群的人文精神與風土民情；傳達生活在臺灣這塊土地上，休戚與共的生命共同體概念。 7.能認識臺灣音樂家許常惠、史惟亮。 8.能了解兩難情境劇的呈現方法。 9.能理解兩難情境劇的各種組成	1.能發揮巧思創作個人獨特的紀念小書，熟悉小書製作的步驟，並能熟悉裝訂的方法。 2.歷史觀與美感經驗的建立，使學生透過生活中的音樂，了解音樂在生活中的重要性，為自己建立生活美學觀。 3.透過本土音樂了解作品中的臺灣風格與意象，與生活經驗及環境相結合，產生對臺灣人、事、物的理解與認同。 4.學生透過兩難情境劇的呈現，發現兩難式戲劇情節發展的重要關鍵，從兩難的困境中發展情節，並能將其延伸到生活中的議題	3	教師準備： 1.製作步驟掛圖、裝訂掛圖及視訊設備。 2.音樂家介紹影片或資料。 3.歌仔戲影片。 學生準備： 攜帶書籍。	動態評量 實作評量 真實評量	◎性別平等教育 1-3-2 認知次文化對身體意象的影響。 2-3-4 尊重不同性別者在溝通過程中有平等表達的權利。 3-3-4 檢視不同族群文化中的性別關係。 3-3-5 體認社會和歷史演變過程中所造成的性別文化差異。 ◎資訊教育 4-3-1 能應用網路的資訊解決問題。 4-3-3 能遵守區域網路環境的使用	一、了解自我與發展潛能。 二、欣賞、表現與創新。 四、表達、溝通與分享。 五、尊重、關懷與團隊合作。 六、文化學習與國際了解。 七、規劃、組織與實踐。 八、運用科技與資訊。 九、主動探索與研究。 十、獨立思考與解決問題。

起訖週次	單元	活動	分段能力指標	學習目標	教學重點	節數	教學資源	評量方法	重大議題	十大基本能力
			<p>2-3-8 使用適當的視覺、聽覺、動覺藝術用語，說明自己和他人作品的特徵和價值。</p> <p>2-3-9 透過討論、分析、判斷等方式，表達自己對藝術創作的審美經驗與見解。</p> <p>2-3-10 參與藝文活動，記錄、比較不同文化所呈現的特色及文化背景。</p> <p>3-3-11 以正確的觀念和態度，欣賞各類型的藝術展演活動。</p> <p>3-3-12 運用科技及各種方式蒐集、分類不同之藝文資訊，並養成習慣。</p>	<p>元素。</p> <p>10.能積極的參與討論。</p>	。				<p>規範。</p> <p>4-3-5 能利用搜尋引擎及搜尋技巧尋找合適的網路資源。</p> <p>4-3-6 能利用網路工具分享學習資源與心得。</p> <p>5-3-3 能認識網路智慧財產權相關法律。</p> <p>5-3-4 能認識正確引述網路資源的方式。</p> <p>◎家政教育 3-3-1 認識臺灣多元族群的傳統與文化。</p> <p>◎人權教育 1-3-4 瞭解世界上不同的群體、文化和國家，能尊重欣賞其差異。</p> <p>2-3-3 瞭解人權與民主法治的密切關係。</p> <p>◎生涯發展教育 3-2-2 學習如何解決問題及做決定</p>	

起訖週次	單元	活動	分段能力指標	學習目標	教學重點	節數	教學資源	評量方法	重大議題	十大基本能力
									。	
九	單元 2、我的小書 單元 6、民歌采風 單元 10、我該怎麼辦	2-4 創意小書展 6-4 認識臺灣原住民樂器	1-3-1 探索各種不同的藝術創作方式，表現創作的想像力。 1-3-2 構思藝術創作的主题與內容，選擇適當的媒體、技法，完成有規畫、有感情及思想的創作。 1-3-3 嘗試以藝術創作的技法、形式，表現個人的想法和情感。 1-3-4 透過集體創作方式，完成與他人合作的藝術作品。 2-3-6 透過分析、描述、討論等方式，辨認自然物、人造物與藝術品的特徵及要素。 2-3-7 認識環境與生活的關係，反思環境對藝術表現的影響。 2-3-8 使用適當的視覺、聽覺、動覺藝術用語，說明自己和他人作品的特徵和價值。 2-3-9 透過討論、分析、判斷等	1.能認識書展的布置，規畫教室場地運用及參觀動線。 2.能成為稱職的書展解說員。 3.能與人分享創作內容及用途，述說作品的技巧特色。 4.能認識臺灣原住民樂器，了解民族音樂對於民族的重要性。 5.能了解臺灣各族群的人文精神與音樂風格。 6.能了解兩難情境劇的呈現方法。 7.能理解兩難情境劇的各種組成元素。 8.能積極的參與討論。 9.能利用生活經驗和同學討論。 10.能發現不同生活經驗組合的可能性。 11.能互相討論找到兩難情境故事的重點。	1.認識書展布置，規畫教室場地運用及參觀動線，進而學會布展工作。 2.成為解說員，與人分享創作內容及用途，述說作品的技巧特色。 3.透過鑑賞活動，浸潤式學習，體會美的進行。 4.透過原住民樂器了解臺灣風格與意象，並能與生活經驗及環境相結合，產生對臺灣人、事、物的理解與認同。 5.學生透過兩難情境劇的呈現，發現兩難式戲劇情節發展的重要關鍵，從兩難的困境中發展情節，並能將其延伸到生活中的議題。 6.學生能利用生活情境找出兩難情節並發展戲劇故事。	3	教師準備： 1.展覽場地平面圖。 2.教學掛圖。 3.原住民樂器介紹網站、影片或資料。 4.歌仔戲影片。 學生準備： 1.解說員解說資料。 2.生活經驗故事。	卷宗評量 實作評量 動態評量 真實評量	◎性別平等教育 1-3-2 認知次文化對身體意象的影響。 2-3-4 尊重不同性別者在溝通過程中有平等表達的權利。 3-3-4 檢視不同族群文化中的性別關係。 3-3-5 體認社會和歷史演變過程中所造成的性別文化差異。 ◎資訊教育 4-3-1 能應用網路的資訊解決問題。 4-3-3 能遵守區域網路環境的使用規範。 4-3-5 能利用搜尋引擎及搜尋技巧尋找合適的網路資源。 4-3-6 能利用網路工具	一、了解自我與發展潛能。 二、欣賞、表現與創新。 四、表達、溝通與分享。 五、尊重、關懷與團隊合作。 六、文化學習與國際了解。 七、規劃、組織與實踐。 八、運用科技與資訊。 九、主動探索與研究。 十、獨立思考與解決問題。

起訖週次	單元	活動	分段能力指標	學習目標	教學重點	節數	教學資源	評量方法	重大議題	十大基本能力
			<p>方式，表達自己對藝術創作的審美經驗與見解。</p> <p>2-3-10 參與藝文活動，記錄、比較不同文化所呈現的特色及文化背景。</p> <p>3-3-11 以正確的觀念和態度，欣賞各類型的藝術展演活動。</p> <p>3-3-12 運用科技及各種方式蒐集、分類不同之藝文資訊，並養成習慣。</p>						<p>分享學習資源與心得。</p> <p>5-3-3 能認識網路智慧財產權相關法律。</p> <p>5-3-4 能認識正確引述網路資源的方式。</p> <p>◎家政教育 3-3-1 認識臺灣多元族群的傳統與文化。</p> <p>◎人權教育 1-3-4 瞭解世界上不同的群體、文化和國家，能尊重欣賞其差異。</p> <p>2-3-3 瞭解人權與民主法治的密切關係。</p> <p>◎生涯發展教育 3-2-2 學習如何解決問題及做決定。</p>	
十	單元3、紙上寶石—藏	3-1 藏書的標示 7-1 萍聚 10-	1-3-2 構思藝術創作的主題與內容，選擇適當的媒體、技法，完成有規畫、有感情及思想的創作。	<p>1.能了解藏書票的用途。</p> <p>2.能認識藏書票的歷史。</p> <p>3.能運用歌聲適切的表達感情。</p> <p>4.能依正確的節</p>	<p>1.透過圖片引導，了解書籍擁有者的各種標示方法。</p> <p>2.分享自己如何標示與珍藏書籍。</p>	3	<p>教師準備：</p> <p>1.不同方式標示擁有者的書籍數本。</p> <p>2.鋼琴（或風琴）或歌</p>	<p>真實評量 實作評量 動態評量</p>	<p>◎性別平等教育 2-3-4 尊重不同性別者在溝通過程中有平等表達的權利。</p>	<p>一、了解自我與發展潛能。</p> <p>二、欣賞、表現與創新。</p> <p>三、生涯</p>

起訖週次	單元	活動	分段能力指標	學習目標	教學重點	節數	教學資源	評量方法	重大議題	十大基本能力
	書票 單元7、 永恆的回憶 單元10、 我該怎麼辦	3 左右為難	<p>1-3-3 嘗試以藝術創作的技法、形式，表現個人的想法和情感。</p> <p>1-3-4 透過集體創作方式，完成與他人合作的藝術作品。</p> <p>1-3-5 結合科技，開發新的創作經驗與方向。</p> <p>2-3-6 透過分析、描述、討論等方式，辨認自然物、人造物與藝術品的特徵及要素。</p> <p>2-3-8 使用適當的視覺、聽覺、動覺藝術用語，說明自己和他人作品的特徵和價值。</p> <p>2-3-9 透過討論、分析、判斷等方式，表達自己對藝術創作的審美經驗與見解。</p> <p>3-3-11 以正確的觀念和態度，欣賞各類型的藝術展演活動。</p> <p>3-3-12 運用科技及各種方式蒐集、分類不同之藝文資訊，並養成習慣。</p> <p>3-3-13 運用學習累積的藝術知能</p>	<p>奏與音高演唱歌曲。</p> <p>5.能依情境演唱歌曲。</p> <p>6.能利用生活經驗和同學討論。</p> <p>7.能發現不同生活經驗組合的可能性。</p> <p>8.能互相討論找到兩難情境故事的重點。</p>	<p>3.經由資料收集及教師解說，認識並了解藏書票的歷史。</p> <p>4.由歌曲的習唱中，了解歌詞含意，運用歌聲與生活經驗結合，感受心情話語，表現歌唱的自信與樂趣。</p> <p>5.教學時應注意節奏的準確度，以及演唱的音準與咬字。</p> <p>6.學生能利用生活情境找出兩難情節並發展戲劇故事。</p>		<p>曲 CD。</p> <p>3.曲譜掛圖。</p> <p>學生準備： 1.自己最喜歡的書。 2.高音直笛。 3.生活經驗故事。</p>		<p>3-3-2 參與團體活動與事務，不受性別的限制。</p> <p>3-3-3 表達對社區公共事務的看法，不受性別限制。</p> <p>◎資訊教育 4-3-2 能瞭解電腦網路之基本概念及其功能。</p> <p>◎家政教育 3-3-3 從事與欣賞美化生活的藝術造型活動。</p> <p>3-3-4 認識並能運用社區資源。</p> <p>◎人權教育 1-3-4 瞭解世界上不同的群體、文化和國家，能尊重欣賞其差異。</p> <p>2-3-3 瞭解人權與民主法治的密切關係。</p> <p>◎環境教育 1-3-1 能藉由觀察與體驗自然，以創作文章、</p>	<p>規劃與終身學習。</p> <p>四、表達、溝通與分享。</p> <p>五、尊重、關懷與團隊合作。</p> <p>六、文化學習與國際了解。</p> <p>七、規劃、組織與實踐。</p> <p>八、運用科技與資訊。</p> <p>九、主動探索與研究。</p> <p>十、獨立思考與解決問題。</p>

起訖週次	單元	活動	分段能力指標	學習目標	教學重點	節數	教學資源	評量方法	重大議題	十大基本能力
			，設計、規畫並進行美化或改造生活空間。 3-3-14 選擇主題，探求並收藏一、二種生活環境中喜愛的藝術小品，如：純藝術、商業藝術、生活藝術、民俗藝術、傳統藝術等作為日常生活的愛好。						美勞、音樂、戲劇表演等形式表現自然環境之美與對環境的關懷。 5-3-3 主動參與學校社團和社區的環境保護相關活動。	
十一	單元3、紙上寶石—藏書票 單元7、永恆的回憶 單元10、我該怎麼辦	3-2 美麗的紙上寶石 7-2 F 大調終止式 10-4 我的兩難劇場	1-3-2 構思藝術創作的主题與內容，選擇適當的媒體、技法，完成有規畫、有感情及思想的創作。 1-3-3 嘗試以藝術創作的技法、形式，表現個人的想法和情感。 1-3-4 透過集體創作方式，完成與他人合作的藝術作品。 1-3-5 結合科技，開發新的創作經驗與方向。 2-3-6 透過分析、描述、討論等方式，辨認自然物、人造物與藝術品的特徵及要素。 2-3-8 使用適當的視覺、聽覺、	1.能欣賞不同創作者所表現的藏書票作品，了解藏書票的表現形式。 2.能了解藏書票使用的目的，分享自己對作品的感受。 3.能了解終止式的意義。 4.能聽辨、感受大調終止式的進行。 5.能正確的練習大調的和弦進行。 6.能利用生活經驗發展出一段完整的兩難情節。 7.能利用分組創作一段兩難情節的戲劇表演。 8.能了解並和同學合作練習。	1.欣賞藝術家所創作的藏書票。 2.了解創作背景與藏書之關係。 3.透過欣賞作品，認識藏書票創作的要素。 4.終止式是調性和聲重要的概念，藉由和弦終止式的認識，為學生建立音樂終止式的感受，進而了解音樂的術語和樂理；透過樂曲和弦進行的判斷，充實音樂的知能。 5.學生能利用兩難情節建立出劇中角色的個性，從兩難故事中找到表演方式並創作一段戲劇演出。	3	教師準備： 1.國內外藝術家創作或收藏家收藏的藏書票。 2.鋼琴（或風琴）、教學掛圖。	動態評量 實作評量 真實評量	◎性別平等教育 2-3-4 尊重不同性別者在溝通過程中有平等表達的權利。 3-3-2 參與團體活動與事務，不受性別的限制。 3-3-3 表達對社區公共事務的看法，不受性別限制。 ◎資訊教育 4-3-2 能瞭解電腦網路之基本概念及其功能。 ◎家政教育 3-3-3 從事與欣賞美化生活的藝術	一、了解自我與發展潛能。 二、欣賞、表現與創新。 三、生涯規劃與終身學習。 四、表達、溝通與分享。 五、尊重、關懷與團隊合作。 六、文化學習與國際了解。 七、規劃、組織與實踐。 八、運用科技與資訊。 九、主動

起訖週次	單元	活動	分段能力指標	學習目標	教學重點	節數	教學資源	評量方法	重大議題	十大基本能力
			<p>動覺藝術用語，說明自己和他人作品的特徵和價值。</p> <p>2-3-9 透過討論、分析、判斷等方式，表達自己對藝術創作的審美經驗與見解。</p> <p>3-3-11 以正確的觀念和態度，欣賞各類型的藝術展演活動。</p> <p>3-3-12 運用科技及各種方式蒐集、分類不同之藝文資訊，並養成習慣。</p> <p>3-3-13 運用學習累積的藝術知能，設計、規畫並進行美化或改造生活空間。</p> <p>3-3-14 選擇主題，探求並收藏一、二種生活環境中喜愛的藝術小品，如：純藝術、商業藝術、生活藝術、民俗藝術、傳統藝術等作為日常生活的愛好。</p>						<p>造型活動。</p> <p>3-3-4 認識並能運用社區資源。</p> <p>◎人權教育</p> <p>1-3-4 瞭解世界上不同的群體、文化和國家，能尊重欣賞其差異。</p> <p>2-3-3 瞭解人權與民主法治的密切關係。</p> <p>◎環境教育</p> <p>1-3-1 能藉由觀察與體驗自然，以創作文章、美勞、音樂、戲劇表演等形式表現自然環境之美與對環境的關懷。</p> <p>5-3-3 主動參與學校社團和社區的環境保護相關活動。</p>	<p>探索與研究。</p> <p>十、獨立思考與解決問題。</p>
十二	單元3、紙上寶石—藏	3-3 書的身分證 7-2 F 大	1-3-2 構思藝術創作的主題與內容，選擇適當的媒體、技法，完成有規畫、有感情及思想的創作	<p>1.能認識藏書票的重要元素。</p> <p>2.能了解藏書票圖案的意含。</p> <p>3.能在生活中運用藏書票。</p>	<p>1.認識藏書票的各項重要元素。</p> <p>2.欣賞並感受藏書票中的圖案意含。</p> <p>3.終止式是調性</p>	3	<p>教師準備：</p> <p>1.各類藏書票、版畫作品。</p> <p>2.鋼琴（或風琴）、教</p>	<p>動態評量</p> <p>真實評量</p> <p>實作評量</p>	<p>◎性別平等教育</p> <p>2-3-4 尊重不同性別者在溝通過程中有平等表</p>	<p>一、了解自我與發展潛能。</p> <p>二、欣賞、表現與創新。</p>

起訖週次	單元	活動	分段能力指標	學習目標	教學重點	節數	教學資源	評量方法	重大議題	十大基本能力
	書票 單元 7、 永恆的 回憶 單元 10、 我該 怎麼 辦	調 終 止 式 7-3 錄 音 技 術 與 數 位 音 樂 10- 5 我 的 兩 難 劇 場	。 1-3-3 嘗試以藝術創作的技法、形式，表現個人的想法和情感。 1-3-4 透過集體創作方式，完成與他人合作的藝術作品。 1-3-5 結合科技，開發新的創作經驗與方向。 2-3-6 透過分析、描述、討論等方式，辨認自然物、人造物與藝術品的特徵及要素。 2-3-8 使用適當的視覺、聽覺、動覺藝術用語，說明自己和他人作品的特徵和價值。 2-3-9 透過討論、分析、判斷等方式，表達自己對藝術創作的審美經驗與見解。 3-3-11 以正確的觀念和態度，欣賞各類型的藝術展演活動。 3-3-12 運用科技及各種方式蒐集、分類不同之藝文資訊，並養成習慣。 3-3-13 運用學習	4.能了解終止式的意義。 5.能聽辨、感受大調終止式的進行。 6.能正確的練習大調的和弦進行。 7.能了解錄音技術發展的歷史。 8.能認識各種錄音器材與其功能。 9.能認識音樂創作與科技的結合特色。 10.能利用生活經驗發展出一段完整的兩難情節。 11.能利用分組創作一段兩難情節的戲劇表演。 12.能了解並和同學合作練習。	和聲重要的概念，藉由和弦終止式的認識，為學生建立音樂終止的感受，進而了解音樂的術語和樂理；透過樂曲和弦進行的判斷，充實音樂的知識。 4.本節次透過錄音機器與操作，拓展對聲音保存的認識。藉由數位音樂的認識，了解電子合成音樂的聲響與真正樂器的聲響之差異，進而明白音樂的多樣性與時代意義。 5.學生能利用兩難情節建立出劇中角色的個性，從兩難故事中找到表演方式並創作一段戲劇演出。		學掛圖。 3.實體錄音器材（錄音機、數位錄音筆等）。 4.數位音樂CD 或影片。		達的權利。 3-3-2 參與團體活動與事務，不受性別的限制。 3-3-3 表達對社區公共事務的看法，不受性別限制。 ◎資訊教育 4-3-2 能瞭解電腦網路之基本概念及其功能。 ◎家政教育 3-3-3 從事與欣賞美化生活的藝術造型活動。 3-3-4 認識並能運用社區資源。 ◎人權教育 1-3-4 瞭解世界上不同的群體、文化和國家，能尊重欣賞其差異。 2-3-3 瞭解人權與民主法治的密切關係。 ◎環境教育 1-3-1 能藉由觀察與體驗自然，以	三、生涯規劃與終身學習。 四、表達、溝通與分享。 五、尊重、關懷與團隊合作。 六、文化學習與國際了解。 七、規劃、組織與實踐。 八、運用科技與資訊。 九、主動探索與研究。 十、獨立思考與解決問題。

起訖週次	單元	活動	分段能力指標	學習目標	教學重點	節數	教學資源	評量方法	重大議題	十大基本能力
			<p>累積的藝術知能，設計、規畫並進行美化或改造生活空間。</p> <p>3-3-14 選擇主題，探求並收藏一、二種生活環境中喜愛的藝術小品，如：純藝術、商業藝術、生活藝術、民俗藝術、傳統藝術等作為日常生活的愛好。</p>						<p>創作文章、美勞、音樂、戲劇表演等形式表現自然環境之美與對環境的關懷。</p> <p>5-3-3 主動參與學校社團和社區的環境保護相關活動。</p>	
十三	單元3、紙上寶石—藏書票 單元7、永恆的回憶 單元11、那天真特別	<p>3-4 動手做做看</p> <p>7-3 錄音技術與數位音樂</p> <p>7-4 音樂的傳統與現代</p> <p>11-1 點點滴滴的回憶</p>	<p>1-3-2 構思藝術創作的主题與內容，選擇適當的媒體、技法，完成有規畫、有感情及思想的創作。</p> <p>1-3-3 嘗試以藝術創作的技法、形式，表現個人的想法和情感。</p> <p>1-3-5 結合科技，開發新的創作經驗與方向。</p> <p>2-3-6 透過分析、描述、討論等方式，辨認自然物、人造物與藝術品的特徵及要素。</p> <p>2-3-8 使用適當的視覺、聽覺、動覺藝術用語，說明自己和他人作品的特徵和價</p>	<p>1.能用藏書票元素設計自己的藏書票。</p> <p>2.能利用已經學過的版種，製作自己的藏書票。</p> <p>3.能了解錄音技術發展的歷史。</p> <p>4.能認識各種錄音器材與其功能。</p> <p>5.能認識音樂創作與科技的結合特色。</p> <p>6.能認識數位音樂。</p> <p>7.能欣賞樂曲〈森林狂想曲〉。</p> <p>8.能了解數位音樂及實際聲響效果的差異。</p> <p>9.能認識波蘭作曲家蕭邦和欣賞曲〈離別曲〉。</p> <p>10.能說出學習過</p>	<p>1.學生自行設計屬於自己使用的藏書票。</p> <p>2.利用學過的版畫製作方式製作藏書票。</p> <p>3.透過錄音機器與操作，拓展對聲音保存的認識。藉由數位音樂的認識，了解電子合成音樂的聲響與真正樂器的聲響之差異，進而明白音樂的多樣性與時代意義。</p> <p>4.理解透過音樂的創作的各種類型，體驗音樂和科技的結合與運用，透過音樂欣賞，認識數位音樂、蕭邦的鋼琴作品，藉由傳統</p>	3	<p>教師準備：</p> <p>1.油墨、滾筒、馬連或壓印機。</p> <p>2.印刷紙、西卡紙、橡膠版。</p> <p>3.教學掛圖、實體錄音器材（錄音機、數位錄音筆等）。</p> <p>4.數位音樂CD或影片。</p> <p>5.鋼琴（或風琴）。</p> <p>6.學校各種活動照片、A4的空白紙。</p> <p>學生準備：</p> <p>1.圖稿、雕刻刀、美工</p>	<p>真實評量</p> <p>實作評量</p> <p>動態評量</p>	<p>◎性別平等教育</p> <p>2-3-4 尊重不同性別者在溝通過程中有平等表達的權利。</p> <p>3-3-2 參與團體活動與事務，不受性別的限制。</p> <p>3-3-3 表達對社區公共事務的看法，不受性別限制。</p> <p>◎環境教育</p> <p>1-3-1 能藉由觀察與體驗自然，以創作文章、美勞、音樂、戲劇表演等形式表現</p>	<p>一、了解自我與發展潛能。</p> <p>二、欣賞、表現與創新。</p> <p>三、生涯規劃與終身學習。</p> <p>四、表達、溝通與分享。</p> <p>五、尊重、關懷與團隊合作。</p> <p>六、文化學習與國際了解。</p> <p>七、規劃、組織與實踐。</p> <p>八、運用科技與資訊。</p>

起訖週次	單元	活動	分段能力指標	學習目標	教學重點	節數	教學資源	評量方法	重大議題	十大基本能力
			<p>值。</p> <p>2-3-9 透過討論、分析、判斷等方式，表達自己對藝術創作的審美經驗與見解。</p> <p>2-3-10 參與藝文活動，記錄、比較不同文化所呈現的特色及文化背景。</p> <p>3-3-11 以正確的觀念和態度，欣賞各類型的藝術展演活動。</p> <p>3-3-12 運用科技及各種方式蒐集、分類不同之藝文資訊，並養成習慣。</p> <p>3-3-13 運用學習累積的藝術知能，設計、規畫並進行美化或改造生活空間。</p> <p>3-3-14 選擇主題，探求並收藏一、二種生活環境中喜愛的藝術小品，如：純藝術、商業藝術、生活藝術、民俗藝術、傳統藝術等作為日常生活的愛好。</p>	<p>程中難忘的經驗及對自己的影響。</p> <p>11.能經由資訊的蒐集，激發不同樣貌的畢業活動想像。</p> <p>12 能透過討論了解各種形式的畢業藝術活動。</p> <p>13.能與人分享即將到來的畢業心情。</p>	<p>與現代的兩種音樂創作形式，感受不同的美感經驗。</p> <p>5.畢業，代表國小學習階段的結束，而另一個國中學習旅程即將展開。面對這生命中的轉折點，學生在心中一定有許多的感觸，透過照片蒐集及回顧，喚起學生在校園中的種種回憶，且學生發表蒐集的畢業活動內容，激發對於自己畢業活動的各種想像，經由藝術活動抒發學生的畢業心情，期待給予正面迎向未來挑戰的勇氣。</p>		<p>刀。</p> <p>2.彩繪用具。</p> <p>3.小學生活中有特殊意義的照片、蒐集不同的畢業活動資料。</p>		<p>自然環境之美與對環境的關懷。</p> <p>5-3-3 主動參與學校社團和社區的環境保護相關活動。</p> <p>◎資訊教育 2-3-2 能操作及應用電腦多媒體設備。</p> <p>3-3-2 能利用簡報軟體編輯並播放簡報。</p> <p>4-3-2 能瞭解電腦網路之基本概念及其功能。</p> <p>4-3-6 能利用網路工具分享學習資源與心得。</p> <p>◎家政教育 3-3-3 從事與欣賞美化生活的藝術造型活動。</p> <p>3-3-4 認識並能運用社區資源。</p> <p>◎人權教育 1-3-4 瞭解世界上不同的群體、文化和國家，能尊重欣賞</p>	<p>九、主動探索與研究。</p> <p>十、獨立思考與解決問題。</p>

起訖週次	單元	活動	分段能力指標	學習目標	教學重點	節數	教學資源	評量方法	重大議題	十大基本能力
									其差異。 ◎生涯發展教育 2-2-1 培養良好的人際互動能力。 3-2-1 培養規劃及運用時間的能力。	
十四	單元3、紙上寶石—藏書票 單元4、美好的時光印記 單元7、永恆的回憶 單元8、演奏生命節奏	3-4 動手做做看 4-1 順著記憶的河流啟航 7-4 音樂的傳統與現代 11-2 畢業嘉年華	1-3-1 探索各種不同的藝術創作方式，表現創作的想像力。 1-3-2 構思藝術創作的主題與內容，選擇適當的媒體、技法，完成有規畫、有感情及思想的創作。 1-3-3 嘗試以藝術創作的技法、形式，表現個人的想法和情感。 1-3-4 透過集體創作方式，完成與他人合作的藝術作品。 1-3-5 結合科技，開發新的創作經驗與方向。 2-3-6 透過分析、描述、討論等方式，辨認自然物、人造物與藝術品的特徵及要素。 2-3-7 認識環境	1.能用藏書票元素設計自己的藏書票。 2.能利用已經學過的版種，製作自己的藏書票。 3.能思考學校環境與個人成長及情感之間的關係。 4.能認識數位音樂。 5.能欣賞樂曲〈森林狂想曲〉。 6.能了解數位音樂及實際聲響效果的差異。 7.能認識波蘭作曲家蕭邦和欣賞曲〈離別曲〉。 8.能運用歌聲適切的表達感情。 9.能依正確的節奏與音高演唱歌曲。 10.能依情境演唱歌曲。 11.能說出學習過程中難忘的經驗	1.學生自行設計屬於自己使用的藏書票。 2.利用學過的版畫製作方式製作藏書票。 3.引導學生省思國小六年的童年生活，藉由對校園環境的再回顧，將自己曾經感受到的一切心情做總結性的整理。 4.學生深入感受學校、師長、同學對自己的影響，進而產生對眼前的珍惜及對未來的期許之情。 5.理解透過音樂的創作的各種類型，體驗音樂和科技的結合與運用，透過音樂欣賞，認識數位音樂、蕭邦的鋼琴作品，藉由傳統與現代的兩種音	3	教師準備： 1.油墨、滾筒、馬連或壓印機。 2.印刷紙、西卡紙、橡膠版。 3.收集國小各階段校園中的活動、生活照片或值得紀念的物品。 4.鋼琴（或風琴）。 5.音樂 CD 或影片。 6.曲譜掛圖。 7.A4 的空白紙。 學生準備： 1.圖稿、雕刻刀、美工刀。 2.彩繪用具。 3.收集國小	實作評量 動態評量 真實評量	◎性別平等教育 1-3-2 認知次文化對身體意象的影響。 2-3-4 尊重不同性別者在溝通過程中有平等表達的權利。 3-3-2 參與團體活動與事務，不受性別的限制。 3-3-3 表達對社區公共事務的看法，不受性別限制。 3-3-4 檢視不同族群文化中的性別關係。 3-3-5 體認社會和歷史演變過程中所造成的性	一、了解自我與發展潛能。 二、欣賞、表現與創新。 三、生涯規劃與終身學習。 四、表達與溝通與分享。 五、尊重、關懷與團隊合作。 六、文化學習與國際了解。 七、規劃、組織與實踐。 八、運用科技與資訊。 九、主動探索與研究。 十、獨立

起訖週次	單元	活動	分段能力指標	學習目標	教學重點	節數	教學資源	評量方法	重大議題	十大基本能力
	單元11、那天真特別		<p>與生活的關係，反思環境對藝術表現的影響。</p> <p>2-3-8 使用適當的視覺、聽覺、動覺藝術用語，說明自己和他人作品的特徵和價值。</p> <p>2-3-9 透過討論、分析、判斷等方式，表達自己對藝術創作的審美經驗與見解。</p> <p>2-3-10 參與藝文活動，記錄、比較不同文化所呈現的特色及文化背景。</p> <p>3-3-11 以正確的觀念和態度，欣賞各類型的藝術展演活動。</p> <p>3-3-12 運用科技及各種方式蒐集、分類不同之藝文資訊，並養成習慣。</p> <p>3-3-13 運用學習累積的藝術知能，設計、規畫並進行美化或改造生活空間。</p> <p>3-3-14 選擇主題，探求並收藏一、二種生活環境中喜愛的藝術小品，如：純藝術、商業藝術、生</p>	<p>及對自己的影響。</p> <p>12.能經由資訊的蒐集，激發不同樣貌的畢業活動想像。</p> <p>13.能透過討論了解各種形式的畢業藝術活動。</p> <p>14.能與人分享即將到來的畢業心情。</p>	<p>樂創作形式，感受不同的美感經驗。</p> <p>6.由歌曲的習唱中，了解歌詞含意，運用歌聲與生活經驗結合，感受心情話語，表現歌唱的自信與樂趣。</p> <p>7.教師教學時應注意節奏的準確度，以及演唱的音準與咬字。</p> <p>8.畢業，代表國小學習階段的結束，而另一個國中學習旅程即將展開。面對這生命中的轉折點，學生在心中一定有許多的感觸，透過照片蒐集及回顧，喚起學生在校園中的種種回憶，且學生發表蒐集的畢業活動內容，激發對於自己畢業活動的各種想像，經由藝術活動抒發學生的畢業心情，期待給予正面迎向未來挑戰的勇氣。</p>		<p>各階段校園中的活動、生活照片或值得紀念的物品。</p> <p>4.高音直笛。</p>		<p>別文化差異。</p> <p>◎環境教育 1-3-1 能藉由觀察與體驗自然，以創作文章、美勞、音樂、戲劇表演等形式表現自然環境之美與對環境的關懷。 5-3-3 主動參與學校社團和社區的環境保護相關活動。 ◎資訊教育 2-3-2 能操作及應用電腦多媒體設備。 3-3-2 能利用簡報軟體編輯並播放簡報。 4-3-2 能瞭解電腦網路之基本概念及其功能。 4-3-6 能利用網路工具分享學習資源與心得。 ◎家政教育 3-3-1 認識臺灣多元族群的傳統與</p>	<p>思考與解決問題。</p>

起訖週次	單元	活動	分段能力指標	學習目標	教學重點	節數	教學資源	評量方法	重大議題	十大基本能力
			活藝術、民俗藝術、傳統藝術等作為日常生活的愛好。						<p>文化。</p> <p>3-3-3 從事與欣賞美生活的藝術造型活動。</p> <p>3-3-4 認識並能運用社區資源。</p> <p>◎人權教育</p> <p>1-3-4 瞭解世界上不同的群體、文化和國家，能尊重欣賞其差異。</p> <p>2-3-3 瞭解人權與民主法治的密切關係。</p> <p>◎生涯發展教育</p> <p>1-2-1 培養自己的興趣、能力。</p> <p>2-2-1 培養良好的人際互動能力。</p> <p>3-2-1 培養規劃及運用時間的能力。</p> <p>3-2-2 學習如何解決問題及做決定。</p>	

起訖週次	單元	活動	分段能力指標	學習目標	教學重點	節數	教學資源	評量方法	重大議題	十大基本能力
十五	單元4、美好的時光印記 單元8、演奏生命節奏 單元11、那天真特別	4-2 藝術大集合 8-1 生命的節奏 8-2 認識切分音 11-3 企畫高手	1-3-1 探索各種不同的藝術創作方式，表現創作的想像力。 1-3-2 構思藝術創作的主题與內容，選擇適當的媒體、技法，完成有規畫、有感情及思想的創作。 1-3-3 嘗試以藝術創作的技法、形式，表現個人的想法和情感。 1-3-4 透過集體創作方式，完成與他人合作的藝術作品。 1-3-5 結合科技，開發新的創作經驗與方向。 2-3-7 認識環境與生活的關係，反思環境對藝術表現的影響。 2-3-8 使用適當的視覺、聽覺、動覺藝術用語，說明自己和他人作品的特徵和價值。 2-3-9 透過討論、分析、判斷等方式，表達自己對藝術創作的審美經驗與見解。 2-3-10 參與藝文活動，記錄、比	1.能欣賞藝術家結合校園環境所創作的藝術品，並思考其表現的意義。 2.能運用歌聲適切的表達感情。 3.能依正確的節奏與音高演唱歌曲。 4.能依情境演唱歌曲。 5.能正確的了解切分音的意義。 6.能正確的拍打與念唱切分音的節奏型。 7.能依正確的節奏與音高演唱歌曲。 8.能了解書寫企畫的基本要點。 9.能在歸納中，初擬畢業活動企畫各項細節。 10.能規畫畢業活動時，應注意的重點方向。 11.能發表一份畢業活動企畫案。 12.能欣賞他人作品並分享心得。	1.從欣賞課本圖片探索，以欣賞藝術家結合校園意象的創作及表現形式，擴展學生對即將進行的創作活動的視野及想法。 2.由歌曲的習唱中，了解歌詞含意，運用歌聲與生活經驗結合，感受心情話語，表現歌唱的自信與樂趣。 3.教師教學時應注意節奏的準確度，以及演唱的音準與咬字。 4.節拍、節奏與音符是較為抽象的概念，切分音的節奏尤其較難掌握，教師教學時應注意學生的先備知識，並引導學生感受切分音節拍與節奏的表現。 5.從小組討論中擬定書寫企畫的初步架構，經由引導歸納企畫中應注意的重點方向，以表演藝術為主軸，進行細部的內容安排。 6.完整的畢業企畫，除了主題制	1	教師準備： 1.相關書籍畫冊。 2.視訊設備。 3.鋼琴（或風琴）或歌曲CD。 4.曲譜掛圖。 學生準備： 高音直笛。	動態評量 實作評量 真實評量	◎性別平等教育 1-3-2 認知次文化對身體意象的影響。 2-3-4 尊重不同性別者在溝通過程中有平等表達的權利。 3-3-4 檢視不同族群文化中的性別關係。 3-3-5 體認社會和歷史演變過程中所造成的性別文化差異。 ◎資訊教育 2-3-2 能操作及應用電腦多媒體設備。 3-3-2 能利用簡報軟體編輯並播放簡報。 4-3-6 能利用網路工具分享學習資源與心得。 ◎家政教育 3-3-1 認識臺灣多元族群的傳統與文化。	一、了解自我與發展潛能。 二、欣賞、表現與創新。 四、表達、溝通與分享。 五、尊重、關懷與團隊合作。 六、文化學習與國際了解。 七、規劃、組織與實踐。 八、運用科技與資訊。 九、主動探索與研究。 十、獨立思考與解決問題。

起訖週次	單元	活動	分段能力指標	學習目標	教學重點	節數	教學資源	評量方法	重大議題	十大基本能力
			<p>較不同文化所呈現的特色及文化背景。</p> <p>3-3-11 以正確的觀念和態度，欣賞各類型的藝術展演活動。</p> <p>3-3-13 運用學習累積的藝術知能，設計、規畫並進行美化或改造生活空間。</p>		<p>定與節目內容安排之外，人、時、地、物的細節往往也是活動成敗的關鍵，因此需要慎思考量，才能讓活動的進行順暢圓滿。</p> <p>7.畢業企畫內容在共同合作擬定完成後，經由多元的方式發表，彼此從中學習成長。</p> <p>8.學生經由實際規畫，增強畢業活動的參與感，更能引起對畢業活動的共鳴。</p>			<p>3-3-3 從事與欣賞美化生活的藝術造型活動。</p> <p>◎人權教育</p> <p>1-3-4 瞭解世界上不同的群體、文化和國家，能尊重欣賞其差異。</p> <p>2-3-3 瞭解人權與民主法治的密切關係。</p> <p>◎生涯發展教育</p> <p>1-2-1 培養自己的興趣、能力。</p> <p>2-2-1 培養良好的人際互動能力。</p> <p>3-2-1 培養規劃及運用時間的能力。</p> <p>3-2-2 學習如何解決問題及做決定。</p>		
十六	單元4 4-3 開啟記憶之盒 美好時光的印記 單分	4-3	<p>1-3-1 探索各種不同的藝術創作方式，表現創作的想像力。</p> <p>1-3-2 構思藝術創作的主题與內容，選擇適當的媒體、技法，完</p>	<p>1.能欣賞校園空間結合學生作品之後的表現，感受不同材質所帶來的效果差異，分析媒材形式和創作方法。</p> <p>2.能省思生活中</p>	<p>1.運用藝術創作留下對學校的心情記錄，透過視覺藝術作品記錄保存對母校的感情與回憶。</p> <p>2.運用思考、計畫、討論、溝通</p>	3	<p>教師準備：</p> <p>1.集體創作的網路資源及相關書籍。</p> <p>2.事先與學校行政單位溝通布置作</p>	<p>真實評量</p> <p>卷宗評量</p> <p>動態評量</p> <p>實作評量</p>	<p>◎性別平等教育</p> <p>1-3-2 認知次文化對身體意象的影響。</p> <p>2-3-4 尊重不同性別者</p>	<p>一、了解自我與發展潛能。</p> <p>二、欣賞、表現與創新。</p> <p>四、表達、溝通與</p>

起訖週次	單元	活動	分段能力指標	學習目標	教學重點	節數	教學資源	評量方法	重大議題	十大基本能力
	元8、演奏生命節奏單元11、那天真特別	音11-3 企畫高手	<p>成有規畫、有感情及思想的創作。</p> <p>1-3-3 嘗試以藝術創作的技法、形式，表現個人的想法和情感。</p> <p>1-3-4 透過集體創作方式，完成與他人合作的藝術作品。</p> <p>1-3-5 結合科技，開發新的創作經驗與方向。</p> <p>2-3-7 認識環境與生活的關係，反思環境對藝術表現的影響。</p> <p>2-3-8 使用適當的視覺、聽覺、動覺藝術用語，說明自己和他人作品的特徵和價值。</p> <p>2-3-9 透過討論、分析、判斷等方式，表達自己對藝術創作的審美經驗與見解。</p> <p>2-3-10 參與藝文活動，記錄、比較不同文化所呈現的特色及文化背景。</p> <p>3-3-11 以正確的觀念和態度，欣賞各類型的藝術展演活動。</p> <p>3-3-13 運用學習</p>	<p>的感受及內心的想法，決定要表達的主題及內容。</p> <p>3.能討論並構思以何種媒材、形式，表達自己對學校的想法與情感。</p> <p>4.能與同學合作將想法具體實踐，創作與學校情感及空間結合的作品。</p> <p>5.能正確的了解切分音的意義。</p> <p>6.能正確的拍打與念唱切分音的節奏型。</p> <p>7.能依正確的節奏與音高演唱歌曲。</p> <p>8.能了解書寫企畫的基本要點。</p> <p>9.能在歸納中，初擬畢業活動企畫各項細節。</p> <p>10.能規畫畢業活動時，應注意的重點方向。</p> <p>11.能發表一份畢業活動企畫案。</p> <p>12.能欣賞他人作品並分享心得。</p>	<p>、分工與分享的過程，完成集體創作的學習歷程。</p> <p>3.節拍、節奏與音符是較為抽象的概念，切分音的節奏尤其較難掌握，教師教學時應注意學生的先備知識，並引導學生感受切分音節拍與節奏的表現。</p> <p>4.從小組討論中擬定書寫企畫的初步架構，經由引導歸納企畫中應注意的重點方向，以表演藝術為主軸，進行細部的內容安排。</p> <p>5.完整的畢業企畫，除了主題制定與節目內容安排之外，人、時、地、物的細節往往也是活動成敗的關鍵，因此需要慎思量，才能讓活動的進行順暢圓滿。</p> <p>6.畢業企畫內容在共同合作擬定完成後，經由多元的方式發表，彼此從中學習成長。</p> <p>7.學生經由實際</p>		<p>品的位置及方式，並取得支援的人力或物資。</p> <p>3.鋼琴（或風琴）或歌曲 CD。</p> <p>4.曲譜掛圖。</p> <p>學生準備：依各校的環境、情況以及決議準備製作所需媒材和用具。</p>		<p>在溝通過程中有平等表達的權利。</p> <p>3-3-4 檢視不同族群文化中的性別關係。</p> <p>3-3-5 體認社會和歷史演變過程中所造成的性別文化差異。</p> <p>◎資訊教育</p> <p>2-3-2 能操作及應用電腦多媒體設備。</p> <p>3-3-2 能利用簡報軟體編輯並播放簡報。</p> <p>4-3-6 能利用網路工具分享學習資源與心得。</p> <p>◎家政教育</p> <p>3-3-1 認識臺灣多元族群的傳統與文化。</p> <p>3-3-3 從事與欣賞美化生活的藝術造型活動。</p> <p>◎人權教育</p> <p>1-3-4 瞭解世界上不同的群體、文</p>	<p>分享。</p> <p>五、尊重、關懷與團隊合作。</p> <p>六、文化學習與國際了解。</p> <p>七、規劃、組織與實踐。</p> <p>八、運用科技與資訊。</p> <p>九、主動探索與研究。</p> <p>十、獨立思考與解決問題。</p>

起訖週次	單元	活動	分段能力指標	學習目標	教學重點	節數	教學資源	評量方法	重大議題	十大基本能力
			累積的藝術知能，設計、規畫並進行美化或改造生活空間。		規畫，增強畢業活動的參與感，更能引起對畢業活動的共鳴。				化和國家，能尊重欣賞其差異。 2-3-3 瞭解人權與民主法治的密切關係。 ◎生涯發展教育 1-2-1 培養自己的興趣、能力。 2-2-1 培養良好的人際互動能力。 3-2-1 培養規劃及運用時間的能力。 3-2-2 學習如何解決問題及做決定。	
十七	單元4、美好時光的印記 單元8、演奏生命節奏 單元	4-3 開啟記憶之盒 8-3 藍色狂想曲的誕生 11-3 企畫高手	1-3-1 探索各種不同的藝術創作方式，表現創作的想像力。 1-3-2 構思藝術創作的主題與內容，選擇適當的媒體、技法，完成有規畫、有感情及思想的創作。 1-3-3 嘗試以藝術創作的技法、形式，表現個人的想法和情感。 1-3-4 透過集體	1.能欣賞校園空間結合學生作品之後的表現，感受不同材質所帶來的效果差異，分析媒材形式和創作方法。 2.能省思生活中的感受及內心的想法，決定要表達的主題及內容。 3.能討論並構思以何種媒材、形式，表達自己對學校的想法與情	1.運用藝術創作留下對學校的感情記錄，透過視覺藝術作品記錄保存對母校的感情與回憶。 2.運用思考、計畫、討論、溝通、分工與分享的過程，完成集體創作的學習歷程。 3.學生除了要掌握爵士樂的風格與節拍的特色外，重要的是將這	3	教師準備： 1.集體創作的網路資源及相關書籍。 2.事先與學校行政單位溝通布置作品的位置及方式，並取得支援的人力或物資。 3.鋼琴（或風琴）。 4.音樂 CD 或影片。	真實評量 卷宗評量 動態評量 實作評量	◎性別平等教育 1-3-2 認知次文化對身體意象的影響。 2-3-4 尊重不同性別者在溝通過程中有平等表達的權利。 3-3-4 檢視不同族群文化中的性別關係。 3-3-5 體認	一、了解自我與發展潛能。 二、欣賞、表現與創新。 四、表達、溝通與分享。 五、尊重、關懷與團隊合作。 六、文化學習與國際了解。

起訖週次	單元	活動	分段能力指標	學習目標	教學重點	節數	教學資源	評量方法	重大議題	十大基本能力
	11、 那天真特別		<p>創作方式，完成與他人合作的藝術作品。</p> <p>1-3-5 結合科技，開發新的創作經驗與方向。</p> <p>2-3-7 認識環境與生活的關係，反思環境對藝術表現的影響。</p> <p>2-3-8 使用適當的視覺、聽覺、動覺藝術用語，說明自己和他人作品的特徵和價值。</p> <p>2-3-9 透過討論、分析、判斷等方式，表達自己對藝術創作的審美經驗與見解。</p> <p>2-3-10 參與藝文活動，記錄、比較不同文化所呈現的特色及文化背景。</p> <p>3-3-11 以正確的觀念和態度，欣賞各類型的藝術展演活動。</p> <p>3-3-13 運用學習累積的藝術知能，設計、規畫並進行美化或改造生活空間。</p>	<p>感。</p> <p>4.能與同學合作將想法具體實踐，創作與學校情感及空間結合的作品。</p> <p>5.能認識古典音樂中的爵士風格。</p> <p>6.能欣賞樂曲《藍色狂想曲》。</p> <p>7.能認識音樂記號「顫音」。</p> <p>8.能認識美國作曲家蓋希文。</p> <p>9.能了解書寫企畫的基本要點。</p> <p>10.能在歸納中，初擬畢業活動企畫各項細節。</p> <p>11.能規畫畢業活動時，應注意的重點方向。</p> <p>12.能發表一份畢業活動企畫案。</p> <p>13.能欣賞他人作品並分享心得。</p>	<p>些特性與音樂結合，理解音樂中的表現力。</p> <p>4.教師引導學生了解音樂的變化，以及作曲家在樂曲中的應用。</p> <p>5.從小組討論中擬定書寫企畫的初步架構，經由引導歸納企畫中應注意的重點方向，以表演藝術為主軸，進行細部的內容安排。</p> <p>6.完整的畢業企畫，除了主題制定與節目內容安排之外，人、時、地、物的細節往往也是活動成敗的關鍵，因此需要慎思考量，才能讓活動的進行順暢圓滿。</p> <p>7.畢業企畫內容在共同合作擬定完成後，經由多元的方式發表，彼此從中學習成長。</p> <p>8.學生經由實際規畫，增強畢業活動的參與感，更能引起對畢業活動的共鳴。</p>		<p>學生準備：依各校的環境、情況以及決議準備製作所需媒材和用具。</p>		<p>社會和歷史演變過程中所造成的性別文化差異。</p> <p>◎資訊教育</p> <p>2-3-2 能操作及應用電腦多媒體設備。</p> <p>3-3-2 能利用簡報軟體編輯並播放簡報。</p> <p>4-3-6 能利用網路工具分享學習資源與心得。</p> <p>◎家政教育</p> <p>3-3-1 認識臺灣多元族群的傳統與文化。</p> <p>3-3-3 從事與欣賞美化生活的藝術造型活動。</p> <p>◎人權教育</p> <p>1-3-4 瞭解世界上不同的群體、文化和國家，能尊重欣賞其差異。</p> <p>2-3-3 瞭解人權與民主法治的密切關係。</p> <p>◎生涯發展</p>	<p>七、規劃、組織與實踐。</p> <p>八、運用科技與資訊。</p> <p>九、主動探索與研究。</p> <p>十、獨立思考與解決問題。</p>

起訖週次	單元	活動	分段能力指標	學習目標	教學重點	節數	教學資源	評量方法	重大議題	十大基本能力
									教育 1-2-1 培養自己的興趣、能力。 2-2-1 培養良好的人際互動能力。 3-2-1 培養規劃及運用時間的能力。 3-2-2 學習如何解決問題及做決定。	
十八	單元4、美好時光的印記 單元8、演奏生命節奏 單元11、那天真特別	4-4 永恆的回憶 8-4 認識爵士樂 11-3 企畫高手	1-3-1 探索各種不同的藝術創作方式，表現創作的想像力。 1-3-2 構思藝術創作的主題與內容，選擇適當的媒體、技法，完成有規畫、有感情及思想的創作。 1-3-3 嘗試以藝術創作的技法、形式，表現個人的想法和情感。 1-3-4 透過集體創作方式，完成與他人合作的藝術作品。 1-3-5 結合科技，開發新的創作經驗與方向。 2-3-7 認識環境與生活的關係，	1.合作完成作品的創作與布置。 2.能分享自己的作品內涵，以宏觀的心欣賞他人的作品。 3.能認識爵士樂的特色與音樂形式。 4.能認識爵士樂的發展歷史。 5.能欣賞樂曲《楓葉散拍》。 6.能了解書寫企畫的基本要點。 7.能在歸納中，初擬畢業活動企畫各項細節。 8.能規畫畢業活動時，應注意的重點方向。 9.能發表一份畢業活動企畫案。 10.能欣賞他人作	1.指導學生將作品安置在適宜的地點，製作作品說明牌引導觀者了解創作者的想法與動機，學習到與人合作的技巧與分享的能力。 2.本節次著重在各種音樂形式的美感經驗建立，使學生能夠透過生活中的各種音樂，了解音樂在生活中的重要性，建立生活美學觀與聆賞音樂的習慣。 3.從小組討論中擬定書寫企畫的初步架構，經由引導歸納企畫中應注意的重點方	3	教師準備： 1.集體創作的網路資源及相關書籍。 2.教學掛圖、音樂CD或影片。 學生準備： 彩繪用具、畫紙、雙面膠或膠帶。	真實評量 動態評量 實作評量	◎性別平等教育 1-3-2 認知次文化對身體意象的影響。 2-3-4 尊重不同性別者在溝通過程中有平等表達的權利。 3-3-4 檢視不同族群文化中的性別關係。 3-3-5 體認社會和歷史演變過程中所造成的性別文化差異。 ◎資訊教育 2-3-2 能操作及應用電	一、了解自我與發展潛能。 二、欣賞、表現與創新。 四、表達、溝通與分享。 五、尊重、關懷與團隊合作。 六、文化學習與國際了解。 七、規劃、組織與實踐。 八、運用科技與資訊。 九、主動探索與研

起訖週次	單元	活動	分段能力指標	學習目標	教學重點	節數	教學資源	評量方法	重大議題	十大基本能力
			<p>反思環境對藝術表現的影響。</p> <p>2-3-8 使用適當的視覺、聽覺、動覺藝術用語，說明自己和他人作品的特徵和價值。</p> <p>2-3-9 透過討論、分析、判斷等方式，表達自己對藝術創作的審美經驗與見解。</p> <p>2-3-10 參與藝文活動，記錄、比較不同文化所呈現的特色及文化背景。</p> <p>3-3-11 以正確的觀念和態度，欣賞各類型的藝術展演活動。</p> <p>3-3-13 運用學習累積的藝術知能，設計、規畫並進行美化或改造生活空間。</p>	<p>品並分享心得。</p>	<p>向，以表演藝術為主軸，進行細部的內容安排。</p> <p>4.完整的畢業企畫，除了主題制定與節目內容安排之外，人、時、地、物的細節往往也是活動成敗的關鍵，因此需要慎思考量，才能讓活動的進行順暢圓滿。</p> <p>5.畢業企畫內容在共同合作擬定完成後，經由多元的方式發表，彼此從中學習成長。</p> <p>6.學生經由實際規畫，增強畢業活動的參與感，更能引起對畢業活動的共鳴。</p>				<p>腦多媒體設備。</p> <p>3-3-2 能利用簡報軟體編輯並播放簡報。</p> <p>4-3-6 能利用網路工具分享學習資源與心得。</p> <p>◎家政教育 3-3-1 認識臺灣多元族群的傳統與文化。</p> <p>3-3-3 從事與欣賞美化生活的藝術造型活動。</p> <p>◎人權教育 1-3-4 瞭解世界上不同的群體、文化和國家，能尊重欣賞其差異。</p> <p>2-3-3 瞭解人權與民主法治的密切關係。</p> <p>◎生涯發展教育 1-2-1 培養自己的興趣、能力。</p> <p>2-2-1 培養良好的人際互動能力。</p> <p>3-2-1 培養</p>	<p>究。</p> <p>十、獨立思考與解決問題。</p>

起訖週次	單元	活動	分段能力指標	學習目標	教學重點	節數	教學資源	評量方法	重大議題	十大基本能力
									規劃及運用時間的能力。 3-2-2 學習如何解決問題及做決定。	